

# Lit mural Halobed Douceur

## CONSIGNES D'ASSEMBLAGE ASSEMBLY INSTRUCTIONS

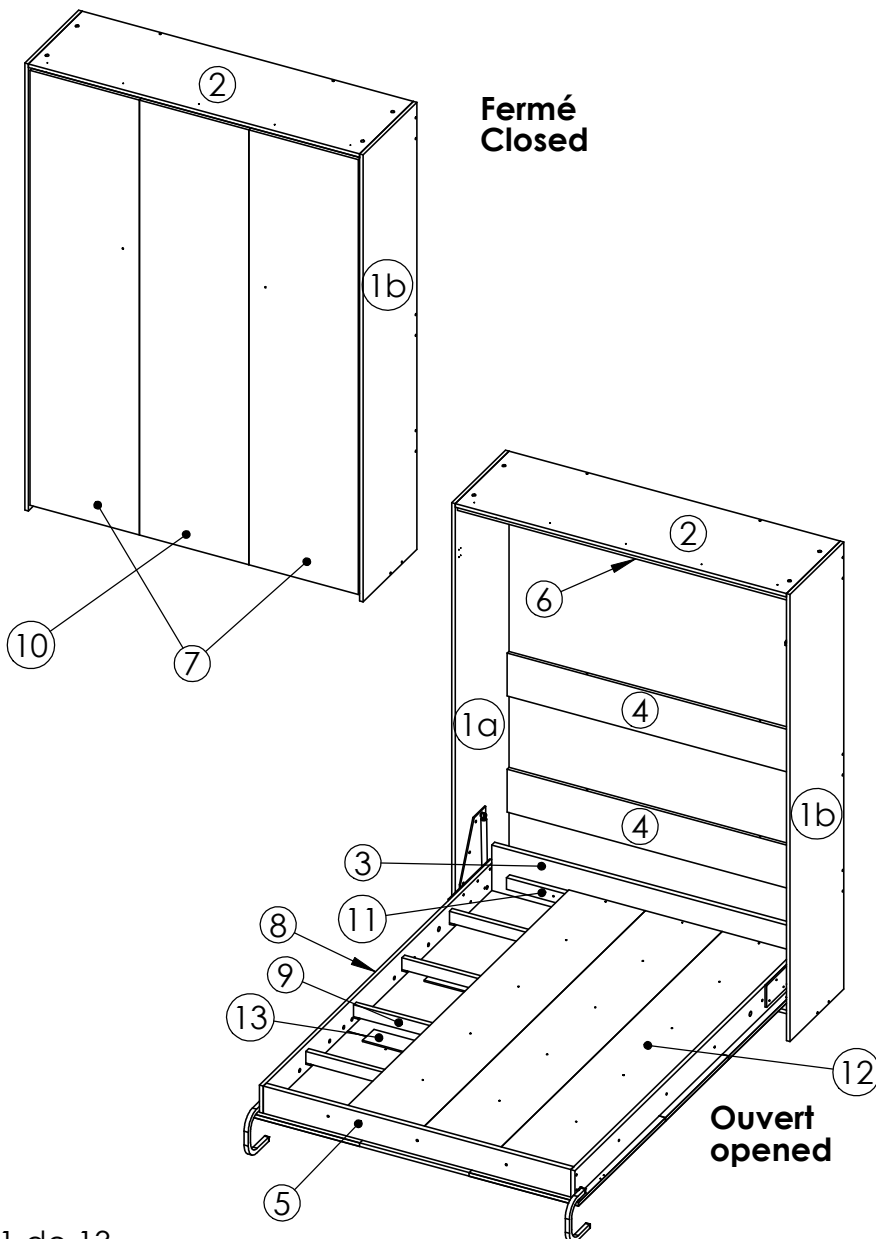
Outils requis pour l'assemblage : Marteau, niveau, tournevis robertson #1, 2, 3 et plat, clés 10 et 17mm  
ruban à mesurer  
 Assembly tools required : Hammer, level, robertson #1, 2, 3 and standard screwdrivers, wrench  
10 & 17mm, tape measure

### Remarques Particulières :

Pour faciliter l'assemblage de votre meuble, vous devez être deux personnes. Examinez les pièces et la quincaillerie de votre meuble attentivement. Suivre les instructions étape par étape sur une surface propre ( ex. tapis) Lire soigneusement les consignes avant de procéder à l'assemblage.

### Special Notes :

To make the assembly simple and well done, you should be two persons. You have to be familiar with the parts. Follow the step-by-step instructions on a clean area( ex. carpet). Read instructions before starting the assembly.



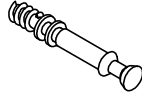
ITEM	Qté/Qty	DESCRIPTION
1	2	Côté cabinet, cabinet gable
2	1	Dessus cabinet, cabinet top
3	1	Bout tête base, head board
4	4	Traverse cabinet, cabinet cross rail
5	1	Bout pied base, foot board
6	1	Traverse haut-avant, top front rail
7	2	Façade latérale, side frontage
8	2	Côté base lit, Side board base
9	4	Traverse contreplaqué russe, russian veneered cross rail
10	1	Façade centrale, middle frontage
11	2	Traverse de bout de lit, Cross end bed support
12	4	Panneau de fond du lit, Bed bottom panel
13	4	Renforts de façades, Frontage reinforcement

# Lit Halobed Douceur 54" et 60"

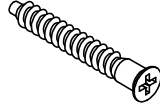
## Liste de contrôle de la quincaillerie avant l'assemblage Pre-assembly check list hardware pack



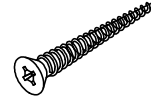
**ITEM 14 : 42X**  
Came excentrique  
Eccentric cam



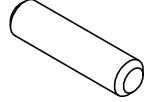
**ITEM 15 : 42X**  
Tige came  
Cam connector



**ITEM 16 : 40X**  
Vis d'assemblage  
50 mm  
Assembly screw  
50 mm



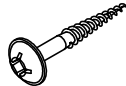
**ITEM 17 : 5X**  
Vis #8 - 1 1/2"  
Screw #8 - 1 1/2"



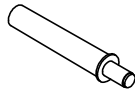
**ITEM 18 : 34X**  
Goujon  
Dowel



**ITEM 19 : 16X**  
Vis #10 - 3/4"  
Screw #10 - 3/4"



**ITEM 20 : 5X**  
Vis #8 - 2 1/2"  
Screw #8 - 2 1/2"



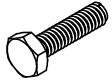
**ITEM 21 : 2X**  
Amortisseur  
Buffer



**ITEM 22 : 6X**  
Vis #6 - 5/8"  
Screw #6 - 5/8"



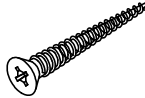
**ITEM 23 : 28X**  
Cache-vis noir  
Black screw cap



**ITEM 24 : 12X**  
Boulon M6 - 25mm  
Bolt M6 - 25mm



**ITEM 25 : 12X**  
Rondelle 1/4"  
Washer 1/4"



**ITEM 26 : 24X**  
Vis #8 - 1"  
Screw #8 - 1"

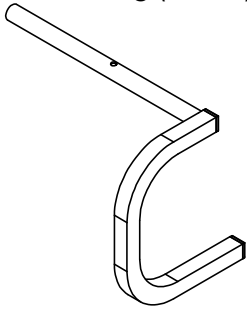


**ITEM 27 : 1 paire**  
Support pattes  
Leg bracket



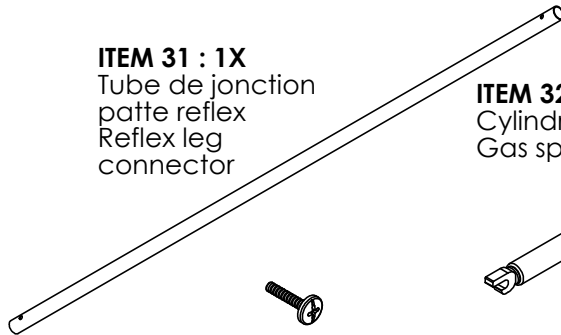
**ITEM 28 : 16X**  
Cache-vis  
couleur cabinet  
Screw cap,  
cabinet color

**ITEM 29 : 1 paire**  
Patte reflex (en paire)  
Reflex leg (in Pair)

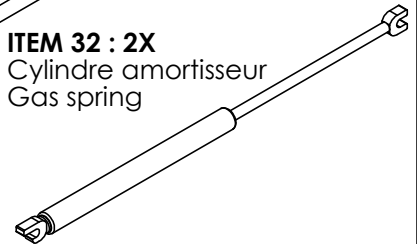


**ITEM 30 : 6X**  
Coussin feutre  
felt cushion

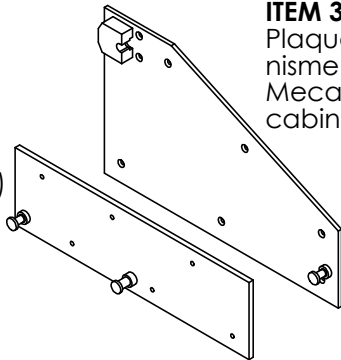
**ITEM 31 : 1X**  
Tube de jonction  
patte reflex  
Reflex leg  
connector



**ITEM 32 : 2X**  
Cylindre amortisseur  
Gas spring



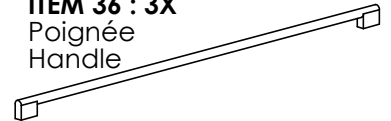
**ITEM 33 : 1 paire**  
Plaques mécanisme base (en paire)  
Mechanism base  
plate (in pair)



**ITEM 34 : 1 paire**  
Plaques mécanisme cabinet  
Mechanism  
cabinet plate

**ITEM 35 : 6x**  
Vis  
(tête ronde)  
Screw  
( round head )

**ITEM 36 : 3X**  
Poignée  
Handle



**ITEM 37\* : 1x**  
Élastique matelas  
Mattress rubberband



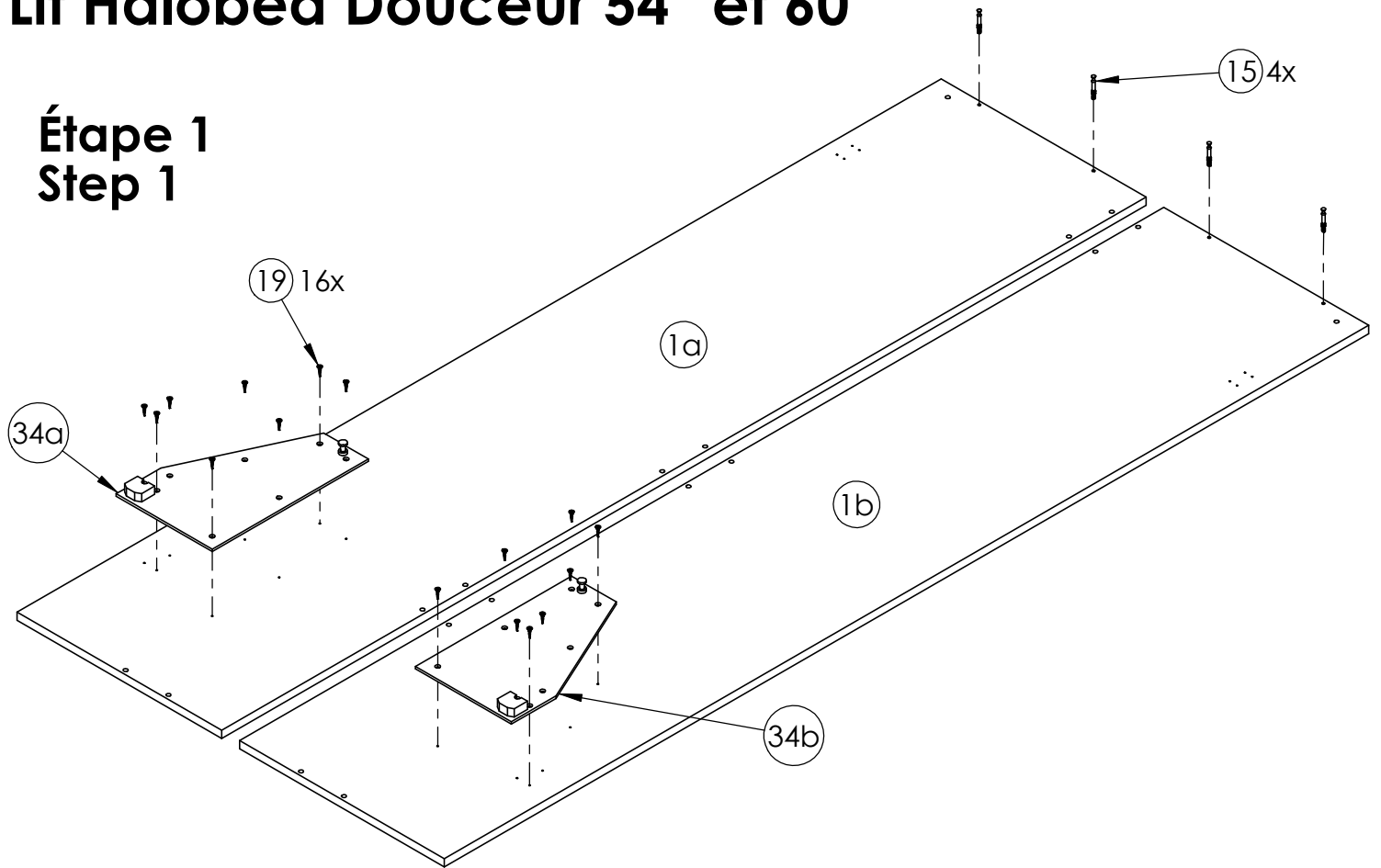
**ITEM 38\* : 6**  
Fixation élastique  
et façades  
Rubber band and  
doors attach



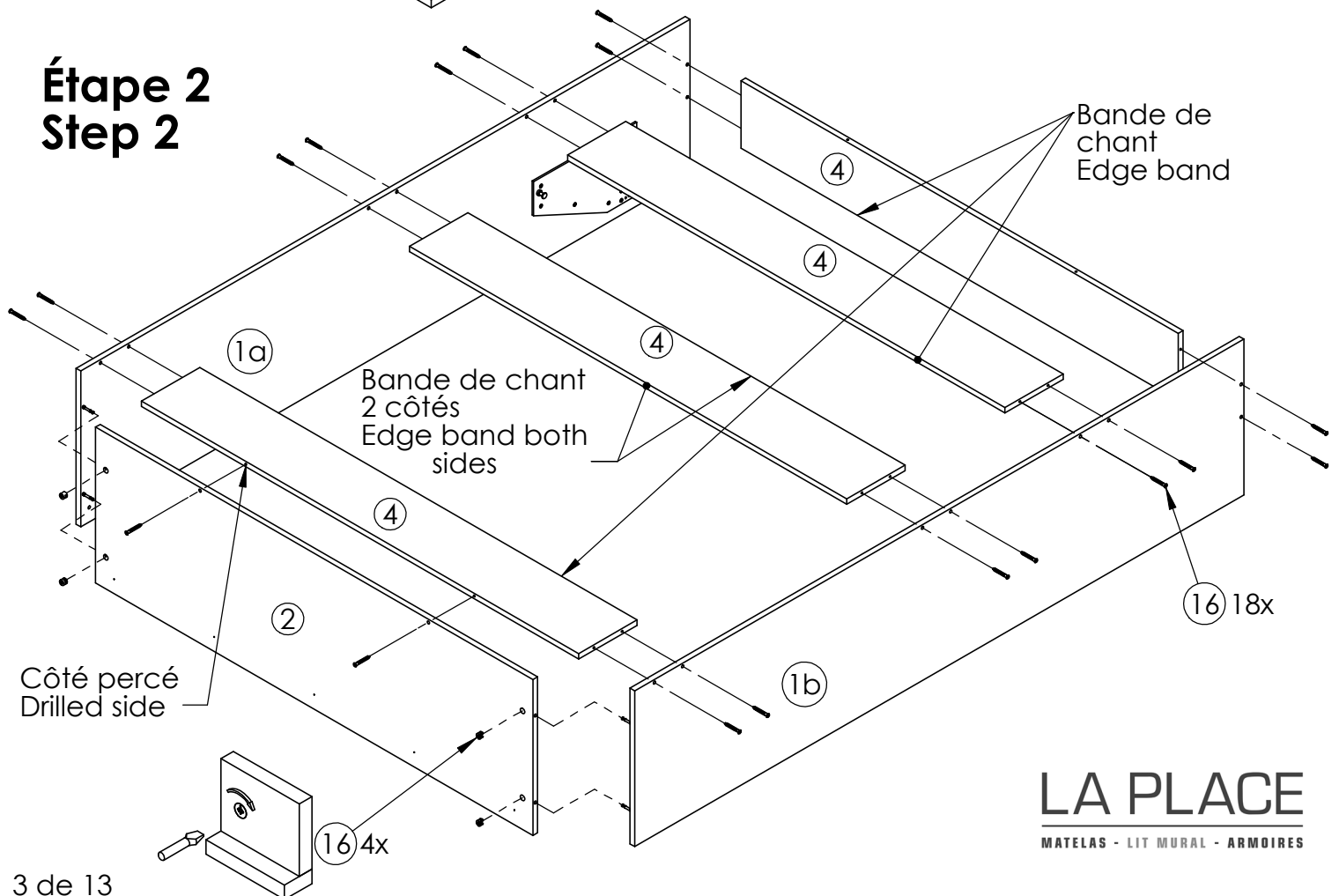
**ITEM 39\* : 12X**  
Vis #8 - 5/8"  
Screw #8 - 5/8"

# Lit Halobed Douceur 54" et 60"

## Étape 1 Step 1



## Étape 2 Step 2

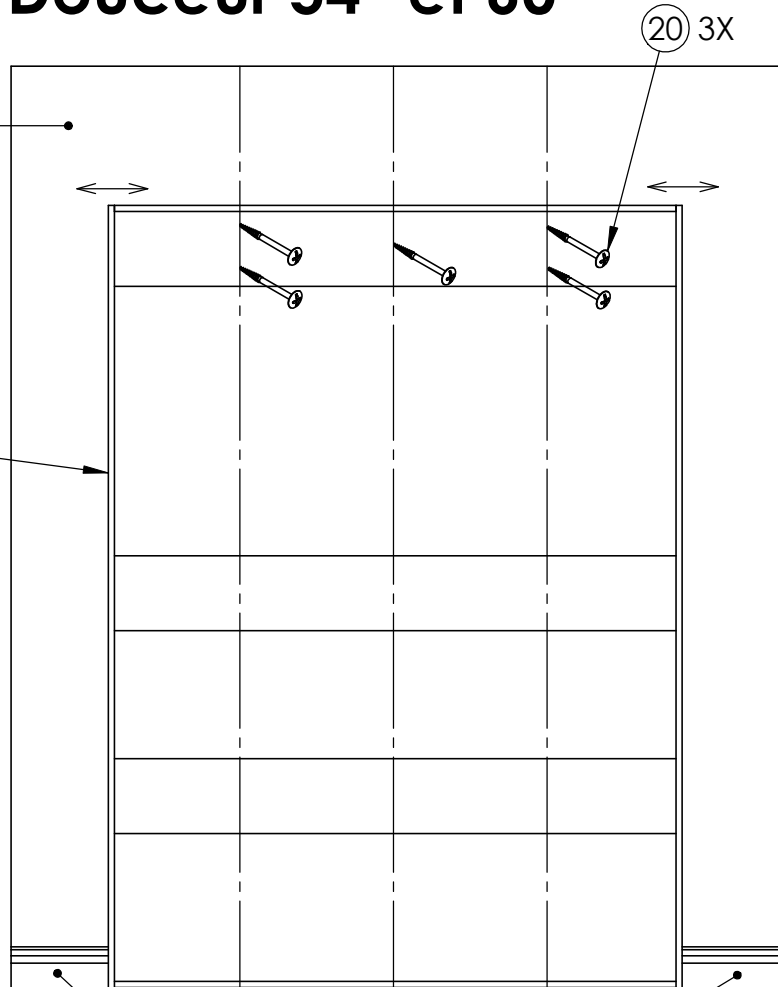


# Lit Halobed Douceur 54" et 60"

## Étape 3 Step 3

- 4a.** Retirer la moulure au bas du mur pour bien installer le cabinet contre le mur. Remove bottom wall trim to install cabinet against the wall
- 4b.** Place level tool on the cabinet side and adjust if needed.
- 4c.** Locate vertical studs in the wall, secure upper end of cabinet with a minimum of two #8 X 2 1/2" screws in upper trim ( 3 screws included). **Use proper screws depending on wall construction.**

Mur  
Wall



## Warning :

Il est crucial de fixer solidement le cabinet mural au mur en localisant les montants de la structure du mur. Si le cabinet n'est pas fixé solidement, des bris majeurs au cabinet et de possibles blessures aux utilisateurs peuvent survenir. Utiliser des vis plus longues ou plus grosses au besoin selon la nature du mur. La Place n'est pas responsable de bris ou blessures causées par une installation inappropriée.

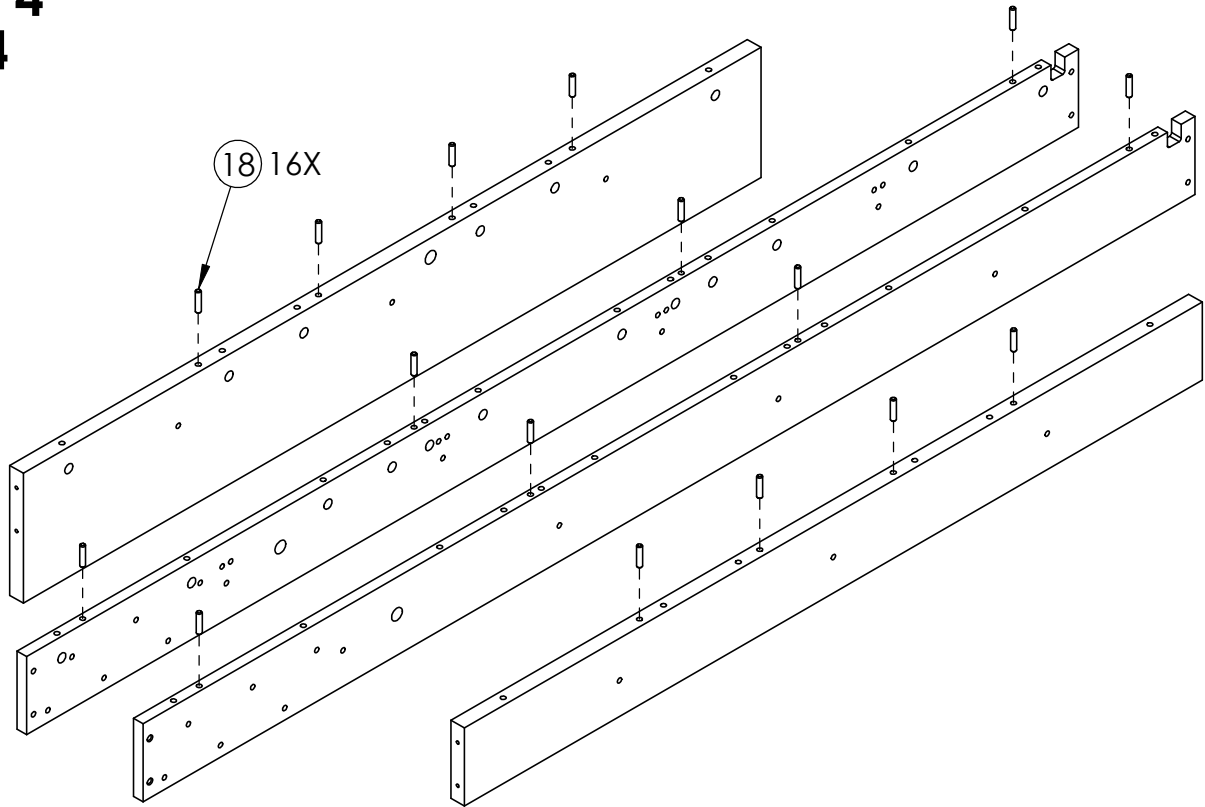
It is mandatory to fix the cabinet firmly to the wall by locating inwall studs. If cabinet is not secured properly, severe damage to the cabinet and possible injuries to people may result. Use longer or bigger screws if needed depending on wall type. La Place is not responsible for part damages or injuries caused by inappropriate installation.

Remove wall trim  
to fit in cabinet

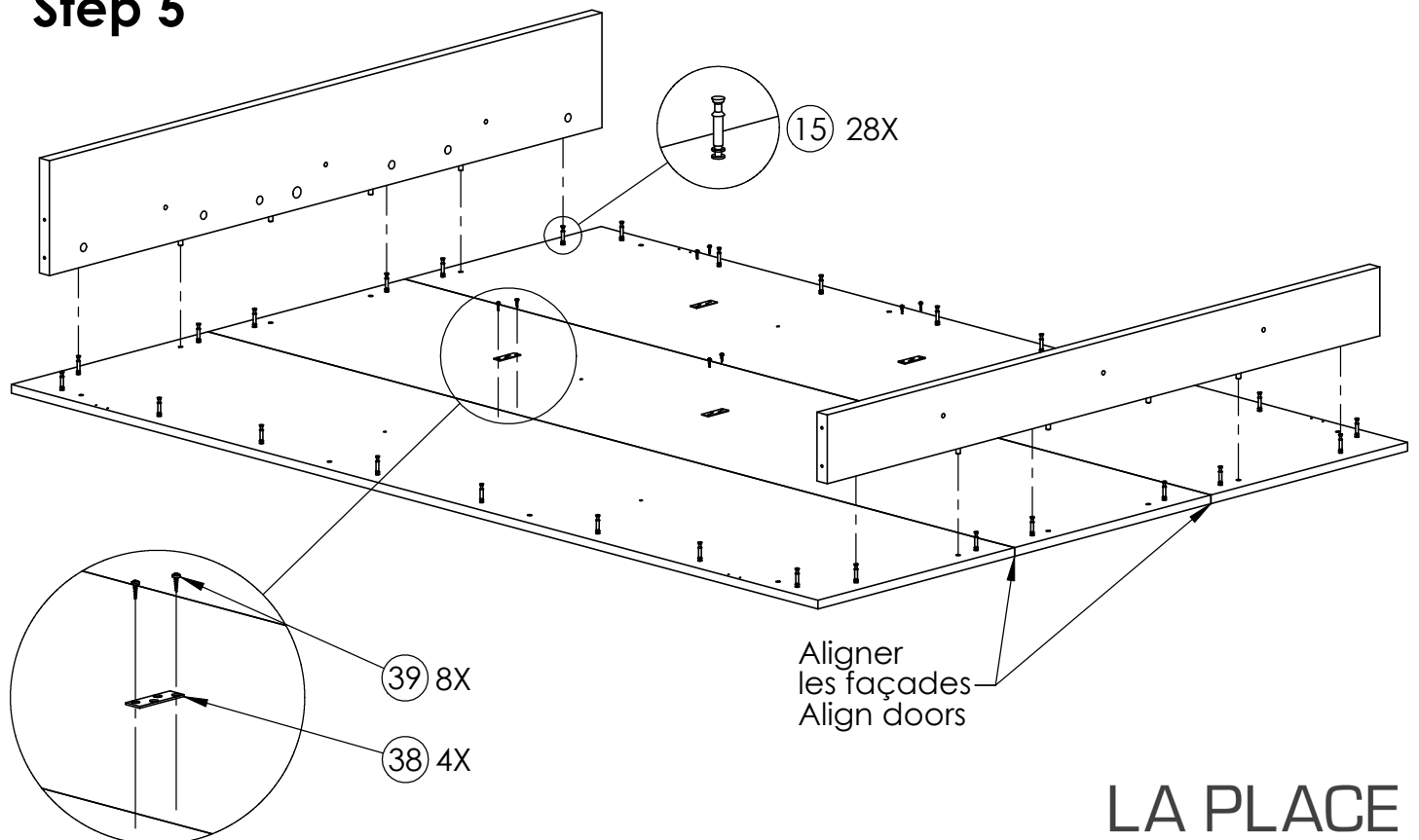
LA PLACE  
MATÉLAS - LIT MURAL - ARMOIRES

# Lit Halobed Douceur 54" et 60"

## Étape 4 Step 4

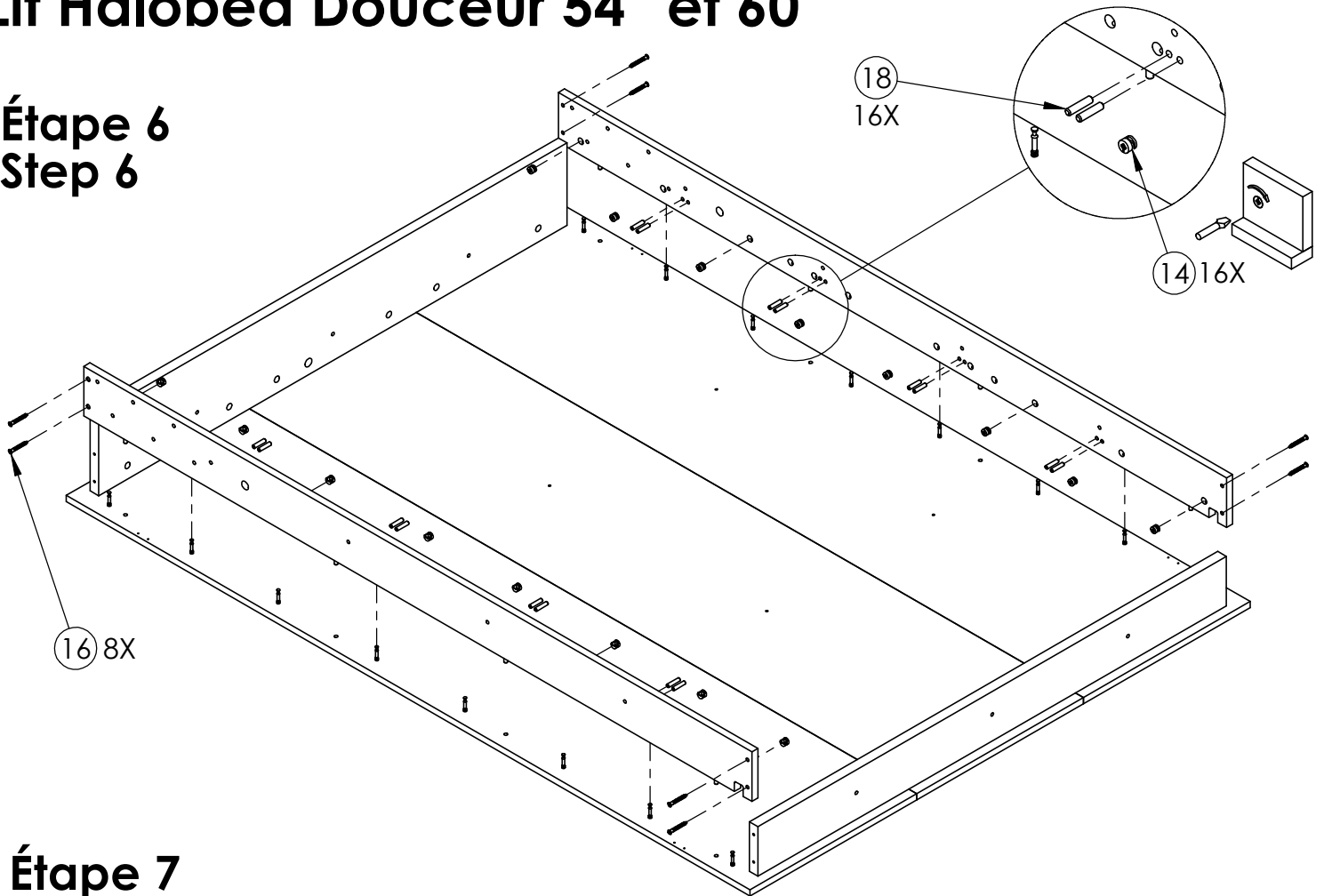


## Étape 5 Step 5

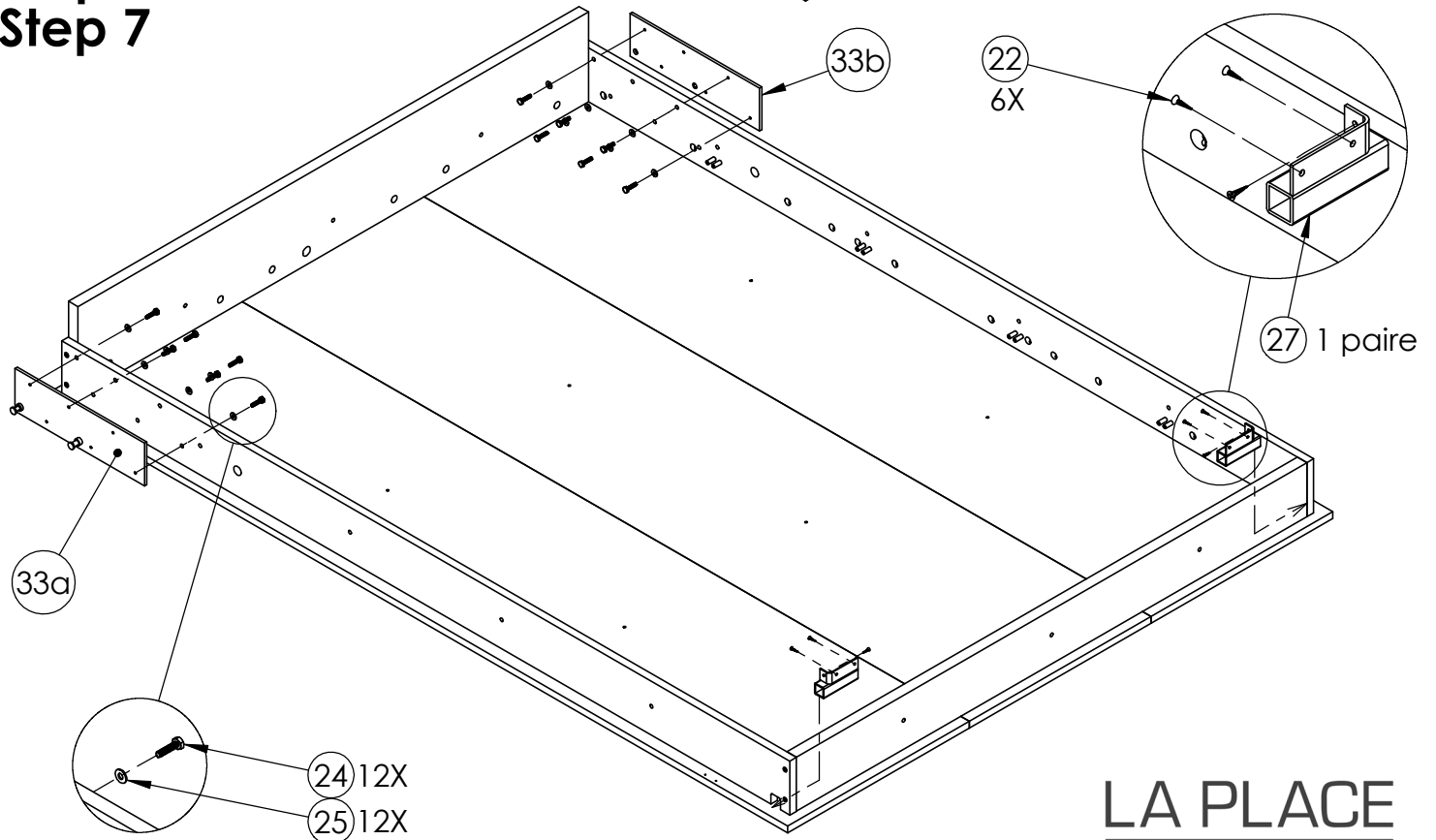


# Lit Halobed Douceur 54" et 60"

## Étape 6 Step 6

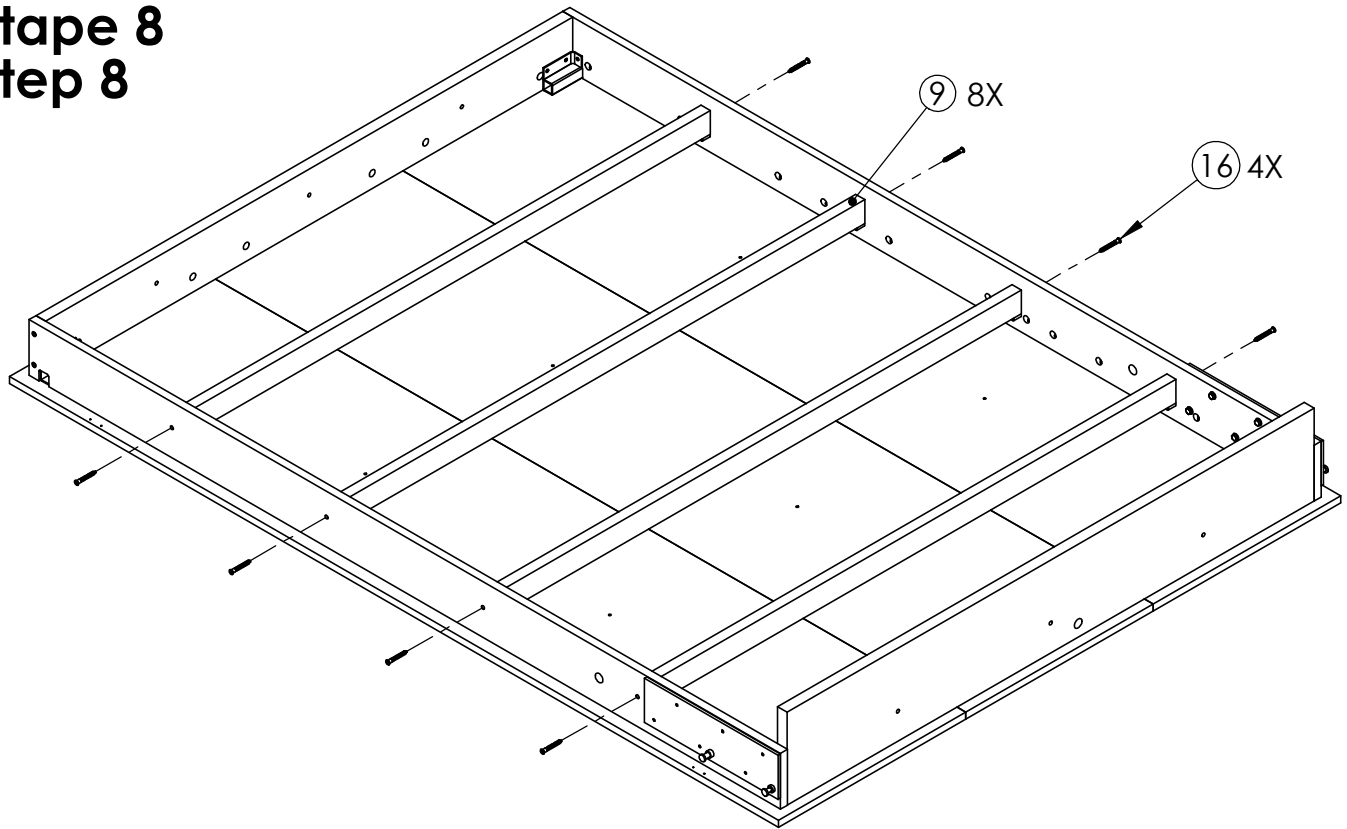


## Étape 7 Step 7

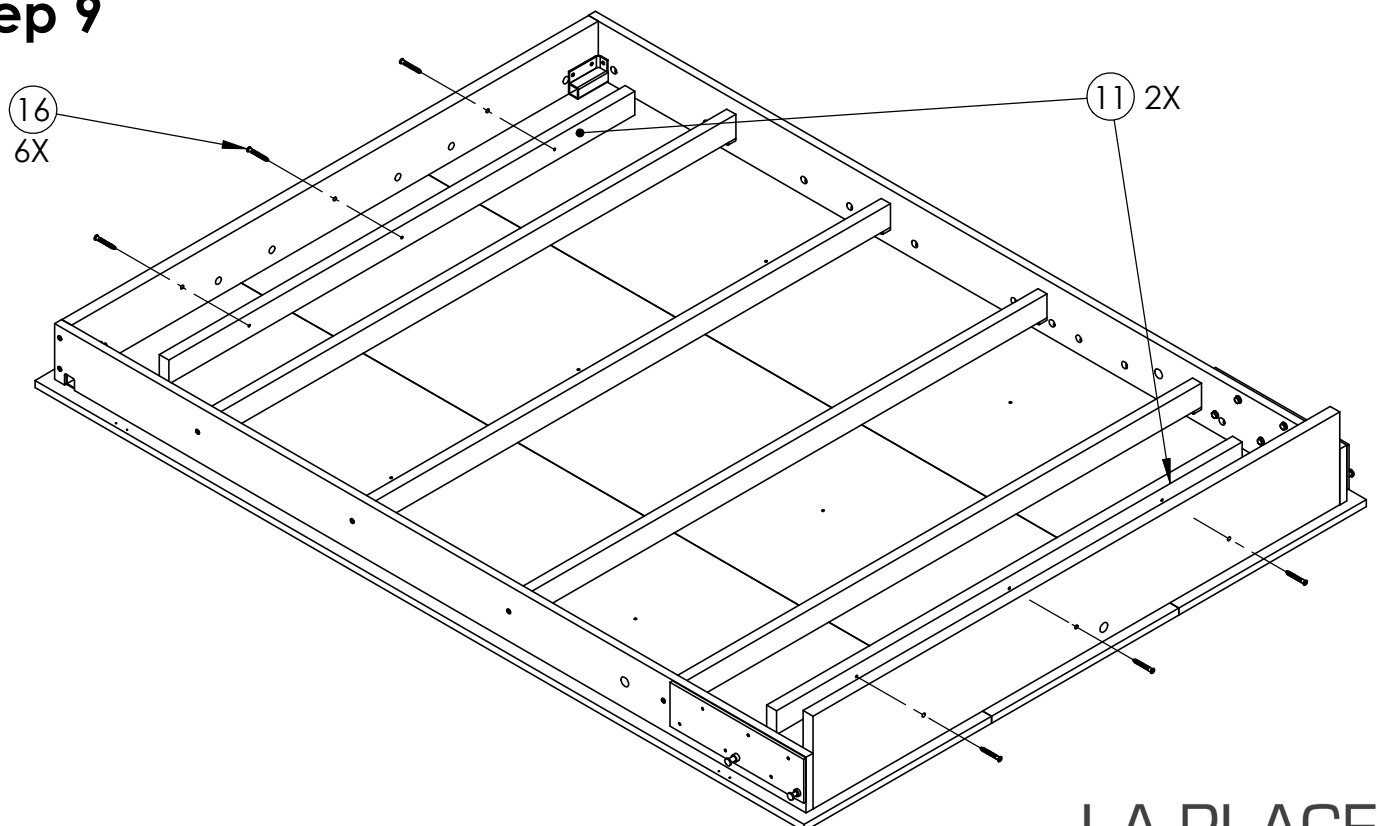


# Lit Halobed Douceur 54" et 60"

## Étape 8 Step 8

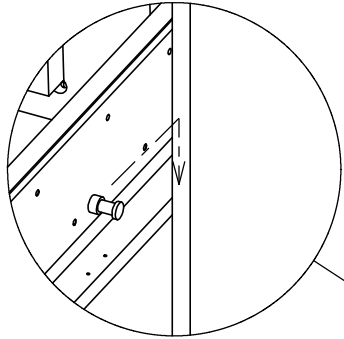


## Étape 9 Step 9

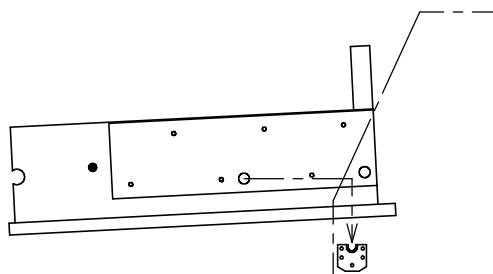
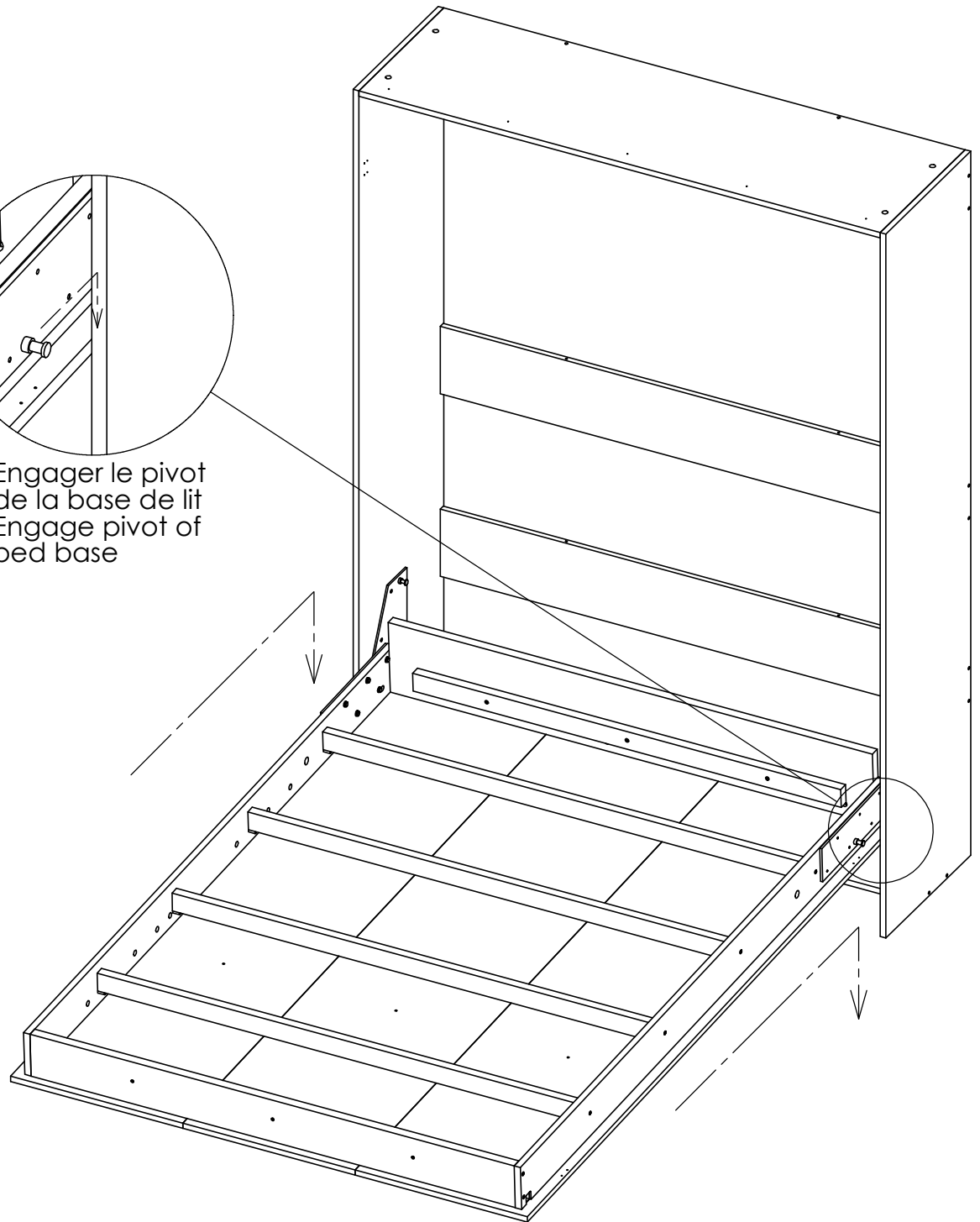


# Lit Halobed Douceur 54" et 60"

## Étape 10 Step 10



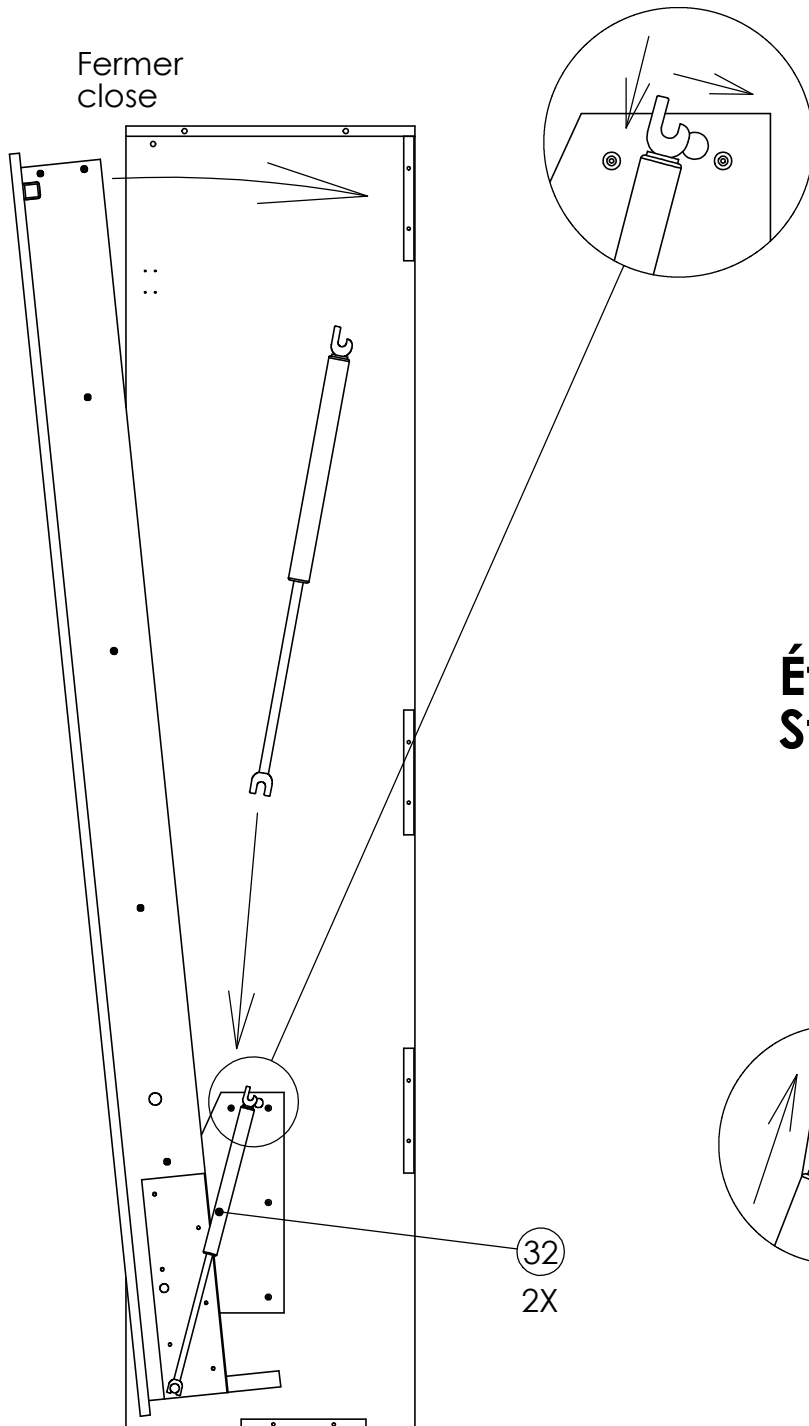
Engager le pivot  
de la base de lit  
Engage pivot of  
bed base



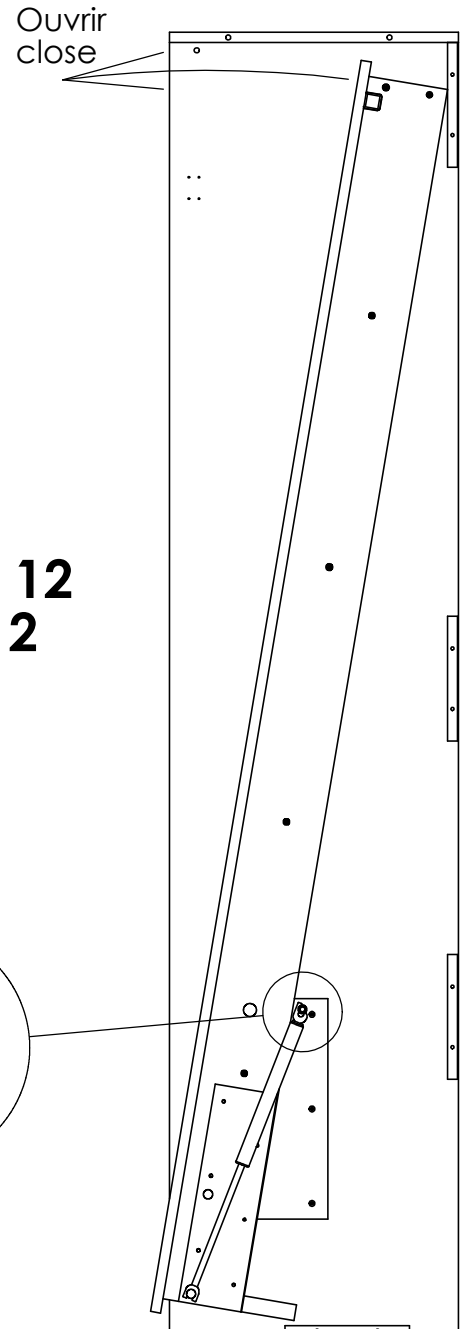


# Lit Halobed Douceur 54" et 60"

## Étape 11 Step 11

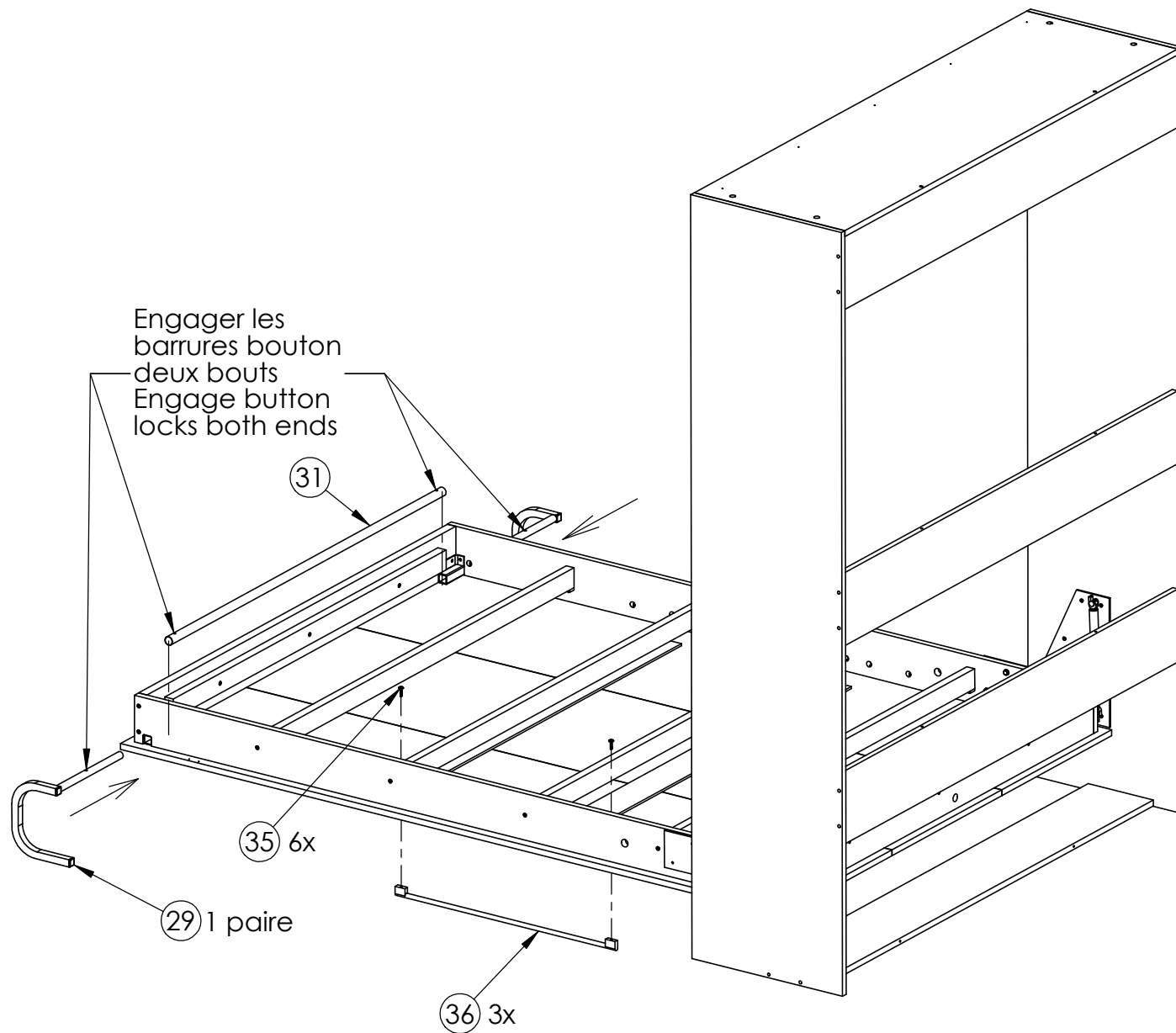


## Étape 12 Step 12



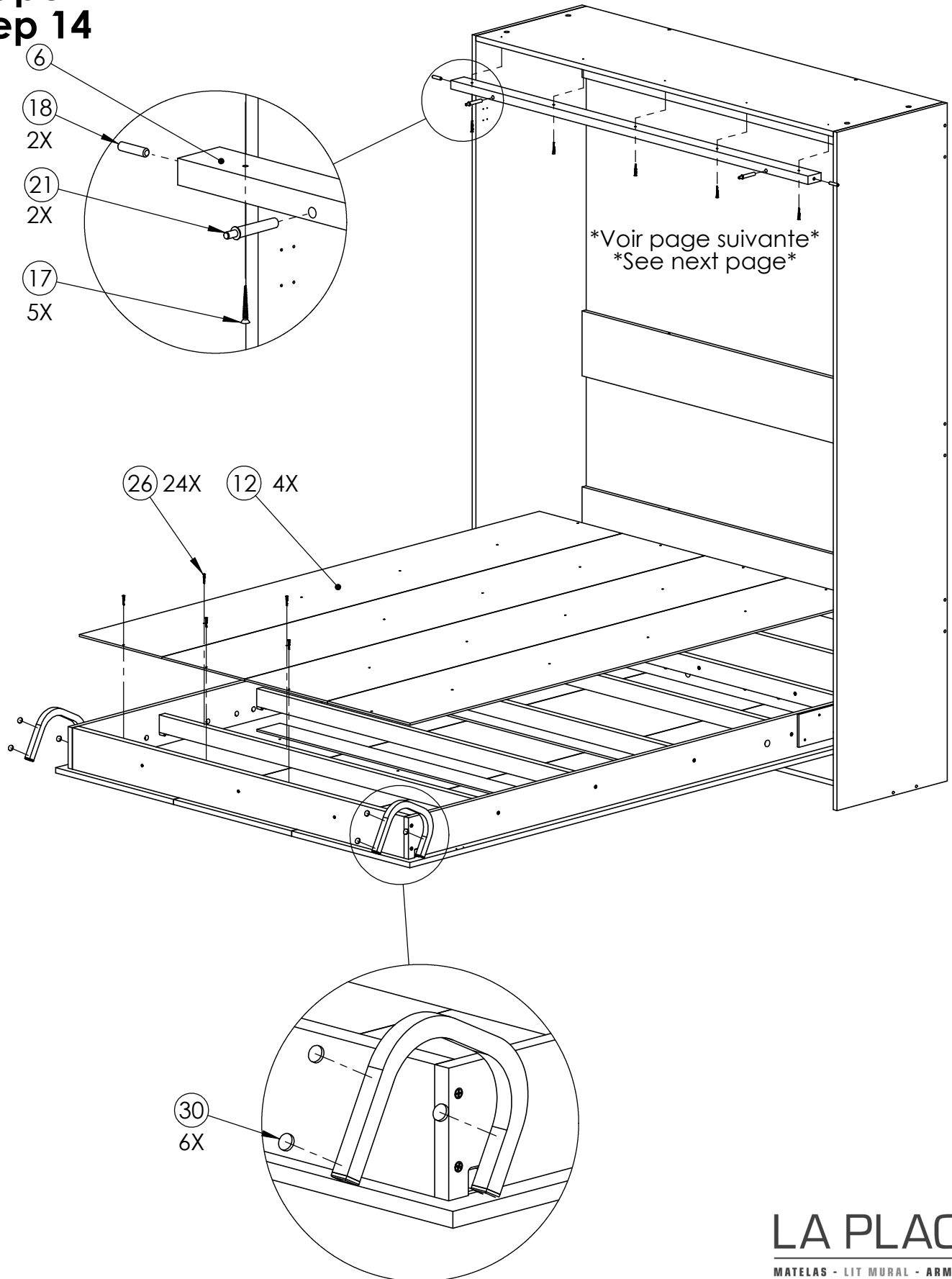
# Lit Halobed Douceur 54" et 60"

## Étape 13 Step 13



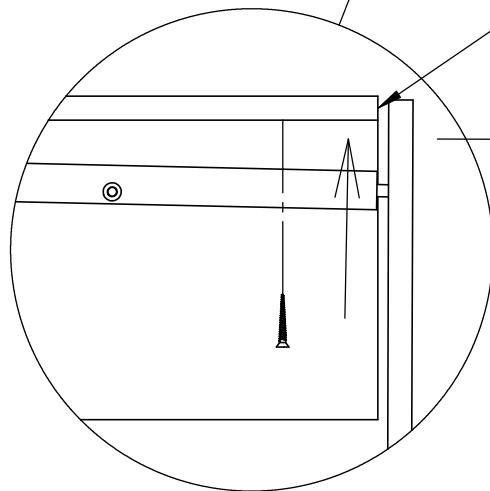
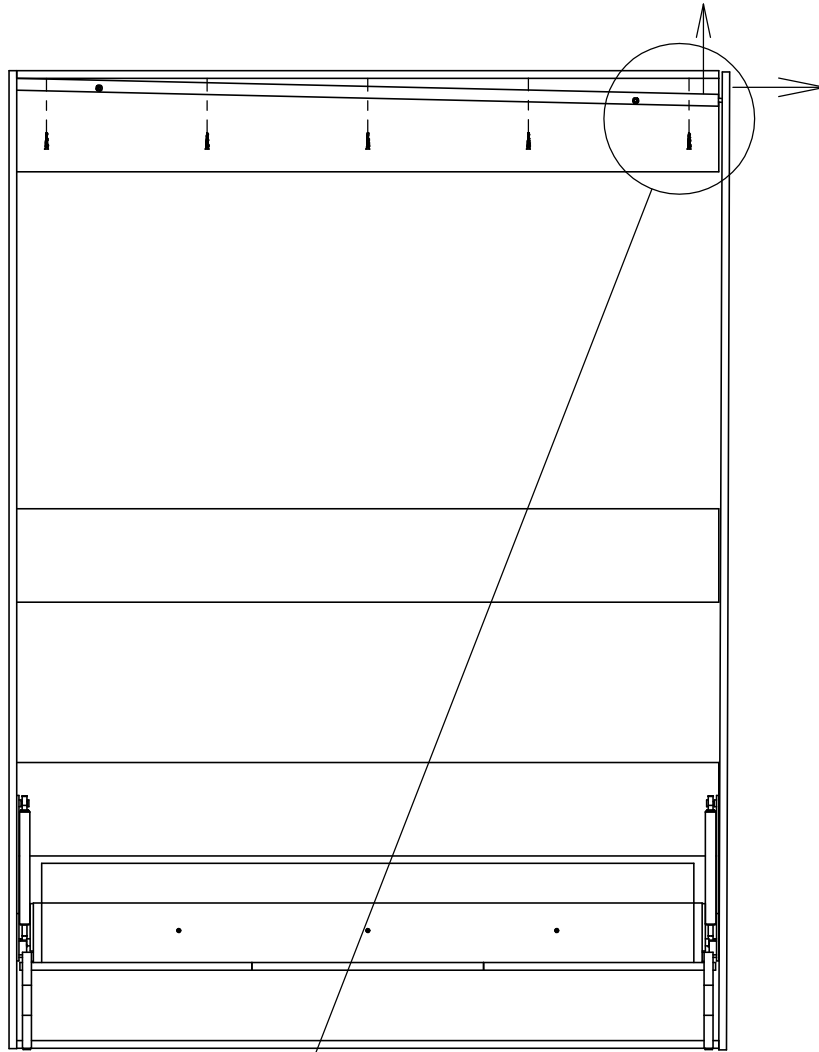
# Lit Halobed Douceur 54" et 60"

## Étape 14 Step 14



# Lit Halobed Douceur 54" et 60"

## Étape 15 Step 15



Desserrer partiellement les  
2 cames pour engager la  
traverse avant  
Partially loosen both cams  
to engage front trim

# Lit Halobed Douceur 54" et 60"

## Étape 16 Step 16

