

Lit mural Halobed Douceur

CONSIGNES D'ASSEMBLAGE ASSEMBLY INSTRUCTIONS

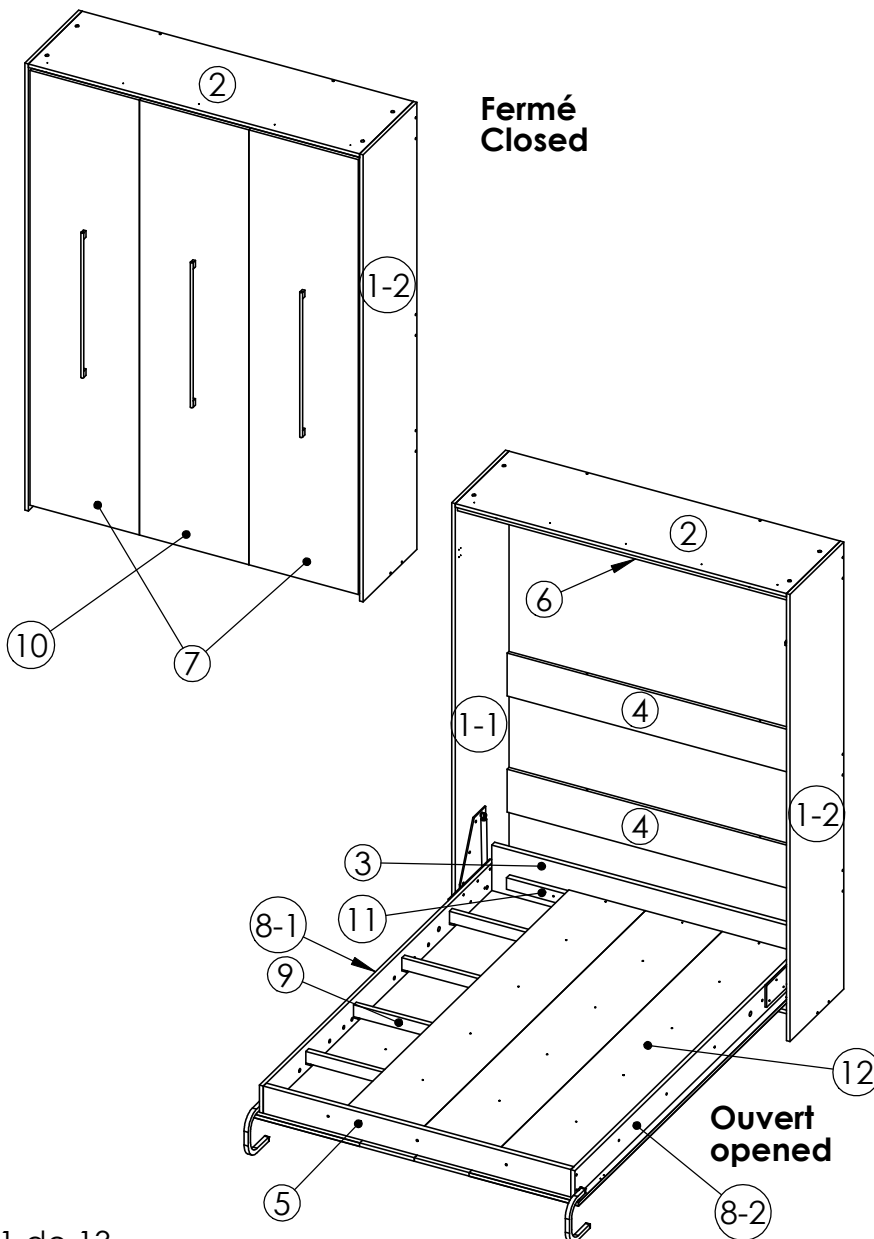
Outils requis pour l'assemblage : Marteau, niveau, tournevis robertson #1, 2, 3 et plat, clés 10 et 17mm
ruban à mesurer
 Assembly tools required : Hammer, level, robertson #1, 2, 3 and standard screwdrivers, wrench
10 & 17mm, tape measure

Remarques Particulières :

Pour faciliter l'assemblage de votre meuble, vous devez être deux personnes. Examinez les pièces et la quincaillerie de votre meuble attentivement. Suivre les instructions étape par étape sur une surface propre (ex. tapis) Lire soigneusement les consignes avant de procéder à l'assemblage.

Special Notes :

To make the assembly simple and well done, you should be two persons. You have to be familiar with the parts. Follow the step-by-step instructions on a clean area(ex. carpet). Read instructions before starting the assembly.



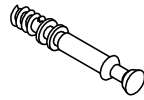
ITEM	Qté/ Qty	DESCRIPTION
1	2	Côté cabinet, cabinet gable
2	1	Dessus cabinet, cabinet top
3	1	Bout tête base, head board
4	4	Traverse cabinet, cabinet cross rail
5	1	Bout pied base, foot board
6	1	Traverse haut-avant, top front rail
7	2	Façade latérale, side frontage
8	2	Côté base lit, Side board base
9	4	Traverse contreplaqué russe, russian veneered cross rail
10	1	Façade centrale, middle frontage
11	2	Traverse de bout de lit, Cross end bed support
12	4	Panneau de fond du lit, Bed bottom panel

Lit Halobed Douceur 54" et 60"

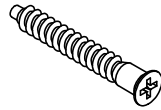
Liste de contrôle de la quincaillerie avant l'assemblage Pre-assembly check list hardware pack



ITEM 14 : 42X
Came excentrique
Eccentric cam



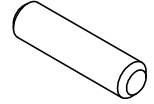
ITEM 15 : 42X
Tige came
Cam connector



ITEM 16 : 40X
Vis d'assemblage
50 mm
Assembly screw
50 mm



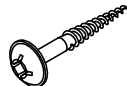
ITEM 17 : 5X
Vis #8 - 1 1/2"
Screw #8 - 1 1/2"



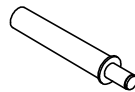
ITEM 18 : 34X
Goujon
Dowel



ITEM 19 : 16X
Vis #10 - 3/4"
Screw #10 - 3/4"



ITEM 20 : 7X
Vis #8 - 2 1/2"
Screw #8 - 2 1/2"



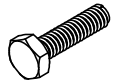
ITEM 21 : 2X
Amortisseur
Buffer



ITEM 22 : 10X
Vis #6 - 5/8"
Screw #6 - 5/8"



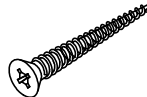
ITEM 23 : 28X
Cache-vis noir
Black screw cap



ITEM 24 : 12X
Boulon M6 - 25mm
Bolt M6 - 25mm



ITEM 25 : 12X
Rondelle 1/4"
Washer 1/4"



ITEM 26 : 24X
Vis #8 - 1"
Screw #8 - 1"



ITEM 27 : 1 paire
Support pattes
Leg bracket



ITEM 28 : 16X
Cache-vis
couleur cabinet
Screw cap,
cabinet color

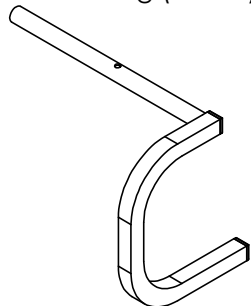
ITEM 29 : 1 paire
Patte reflex (en paire)
Reflex leg (in Pair)



ITEM 30 : 6X
Coussin feutre
felt cushion

ITEM 31 : 1X
Tube de jonction
patte reflex
Reflex leg
connector

ITEM 32 : 2X
Cylindre amortisseur
Gas spring



ITEM 33 : 1 paire
Plaques mécanisme base (en paire)
Mecanism base plate (in pair)

ITEM 34 : 1 paire
Plaques mécanisme cabinet
Mecanism cabinet plate

ITEM 35 : 6x
Vis (tête ronde)
Screw (round head)

ITEM 36 : 3X
Poignée
Handle

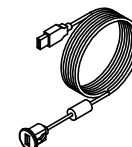


ITEM 37* : 1x
Élastique matelas
Mattress rubber band



ITEM 38* : 8
Fixation élastique et façades
Rubber band and doors attach

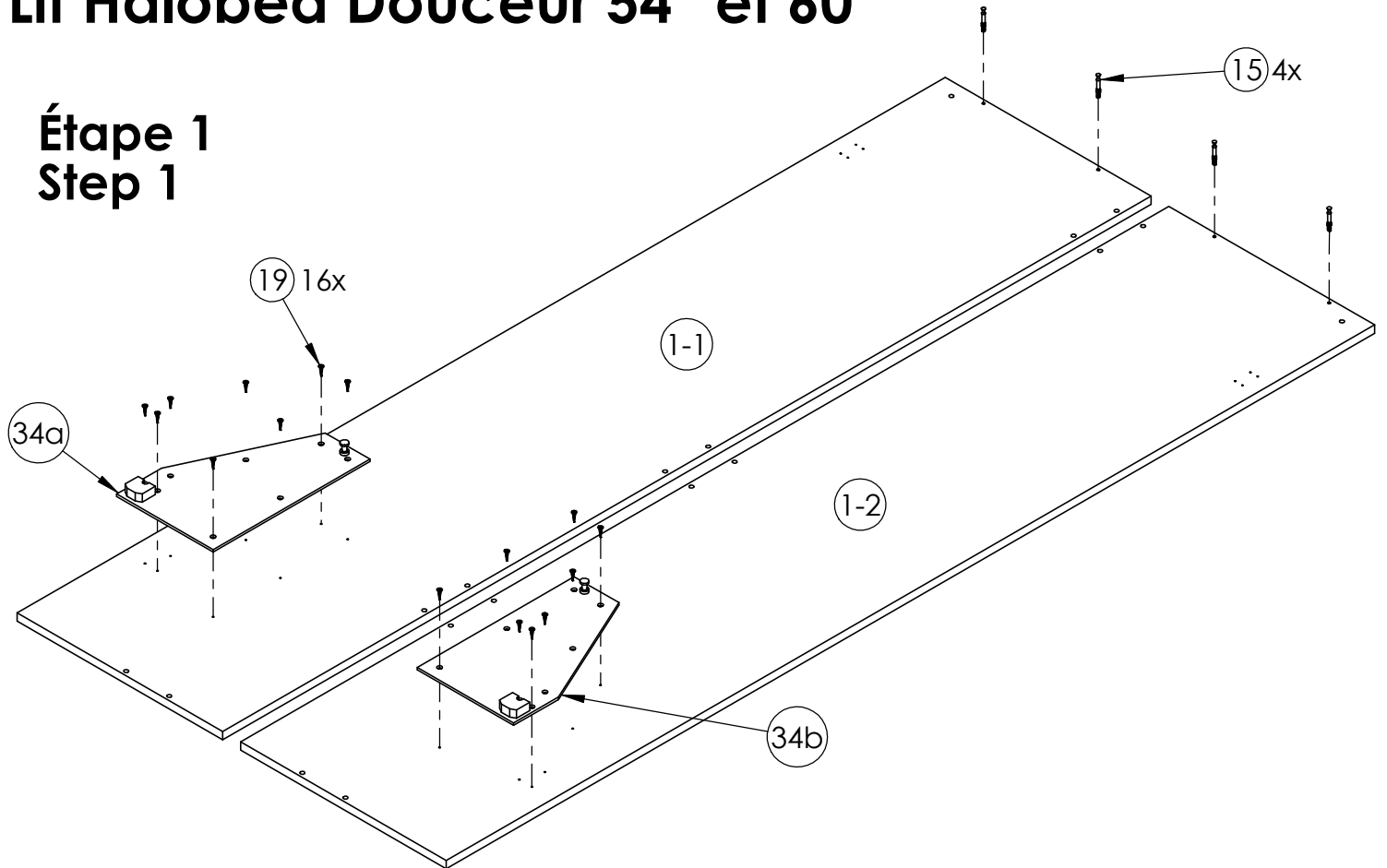
ITEM 39* : 16X
Vis #8 - 5/8"
Screw #8 - 5/8"



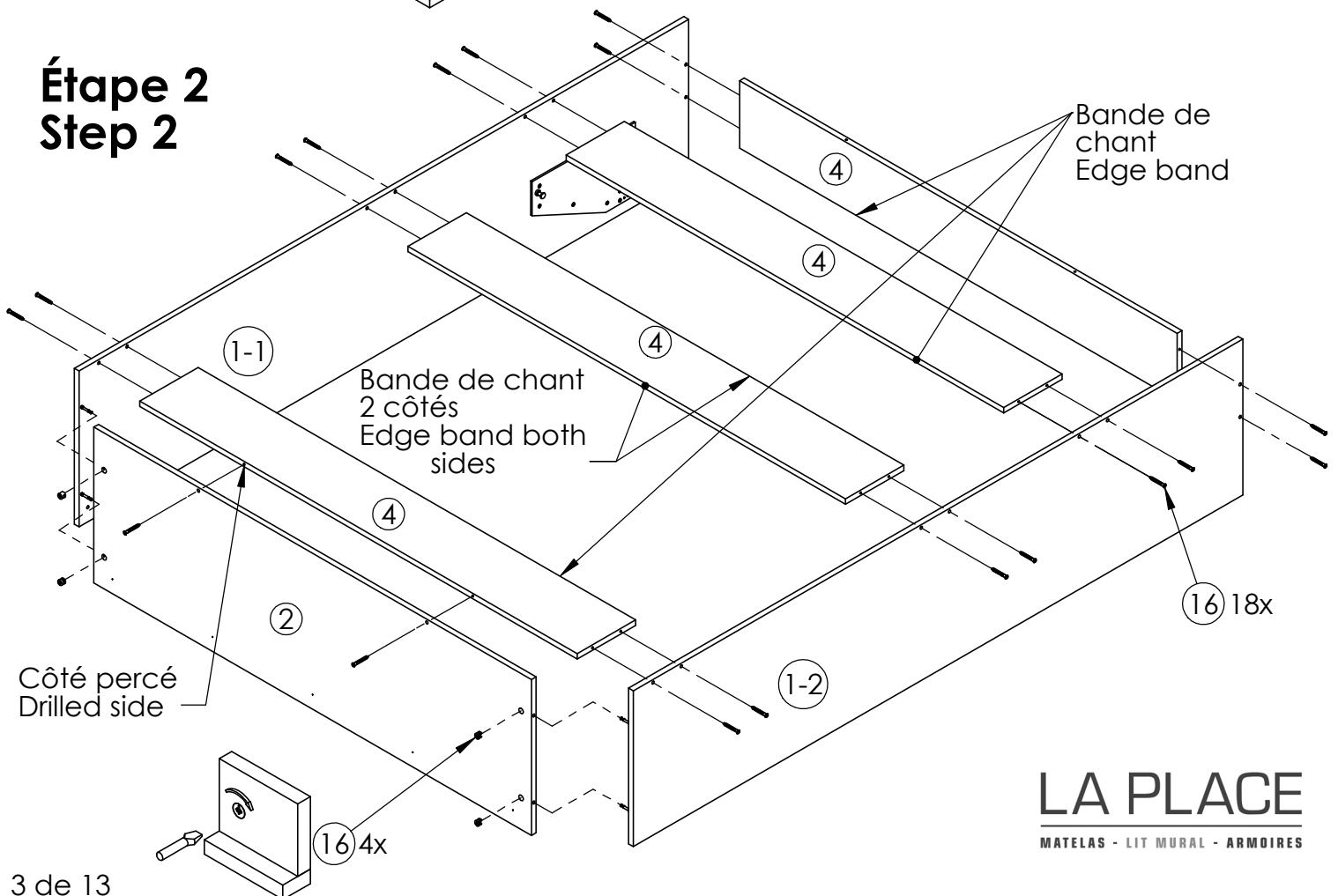
ITEM 41* : 2X
Fil USB
USB cable

Lit Halobed Douceur 54" et 60"

Étape 1 Step 1



Étape 2 Step 2

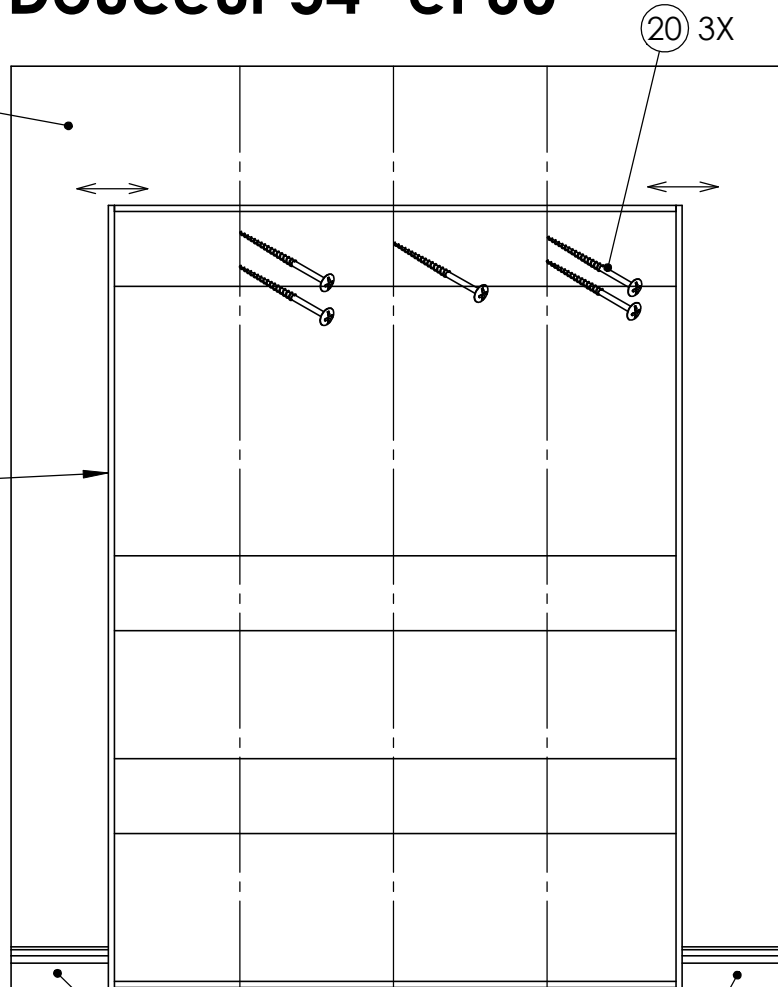


Lit Halobed Douceur 54" et 60"

Étape 3 Step 3

- 4a. Retirer la moulure au bas du mur pour bien installer le cabinet contre le mur. Remove bottom wall trim to install cabinet against the wall
- 4b. Placer un niveau sur le côté du cabinet et corriger la verticale au besoin
Place level tool on the cabinet side and adjust if needed.
- 4c. Localiser les montants verticaux du mur, visser la partie du haut du cabinet avec au moins deux vis #8 X 2 1/2" dans la traverse du haut. **Utiliser les bonnes vis selon le type de construction du mur.**
Locate vertical studs in the wall, secure upper end of cabinet with a minimum of two #8 X 2 1/2" screws in upper trim (3 screws included). **Use proper screws depending wall construction.**

Mur
Wall



Retirer la moulure du
bas du mur pour mettre
en place le cabinet
Remove wall trim
to fit in cabinet



Warning :

Il est crucial de fixer solidement le cabinet mural au mur en localisant les montants de la structure du mur. Si le cabinet n'est pas fixé solidement, des bris majeurs au cabinet et de possibles blessures aux utilisateurs peuvent survenir. Utiliser des vis plus longues ou plus grosses au besoin selon la nature du mur. La Place n'est pas responsable de bris ou blessures causées par une installation inappropriée.

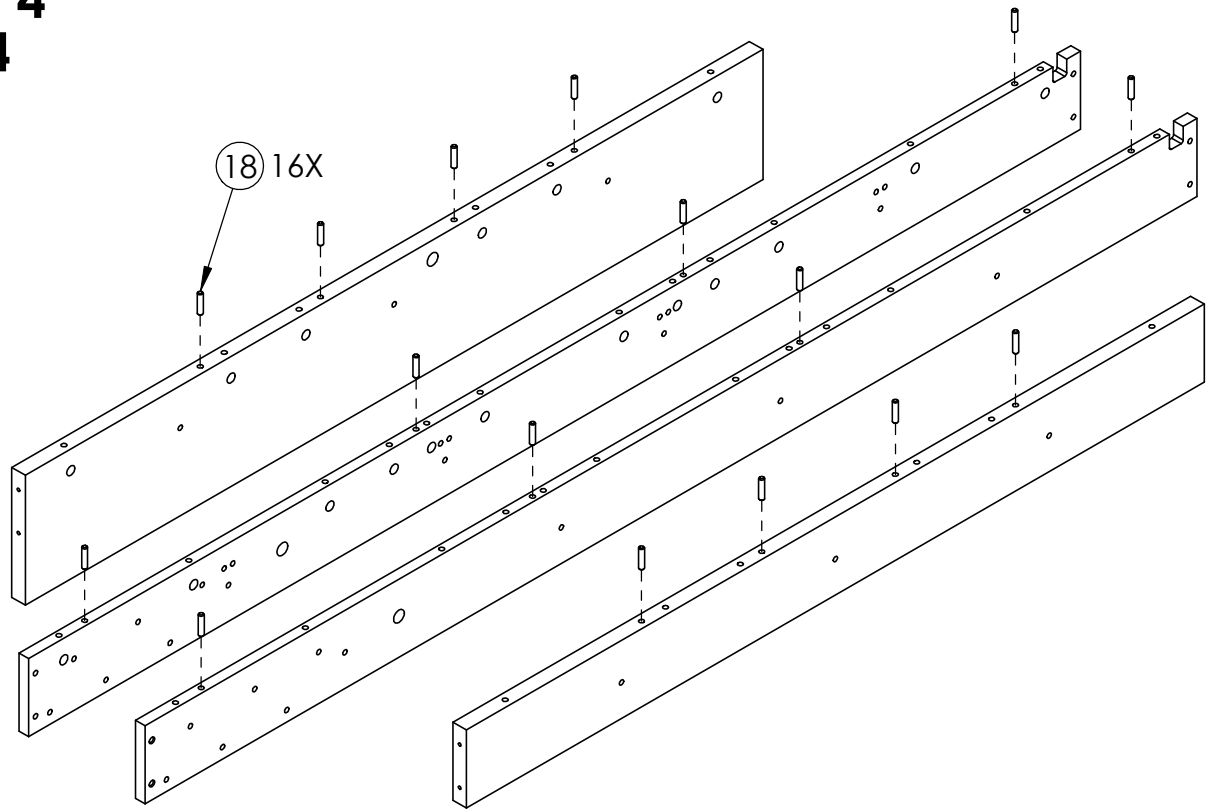
It is mandatory to fix the cabinet firmly to the wall by locating inwall studs. If cabinet is not secured properly, severe damage to the cabinet and possible injuries to people may result. Use longer or bigger screws if needed depending on wall type. La Place is not responsible for part damages or injuries caused by inappropriate installation.

LA PLACE

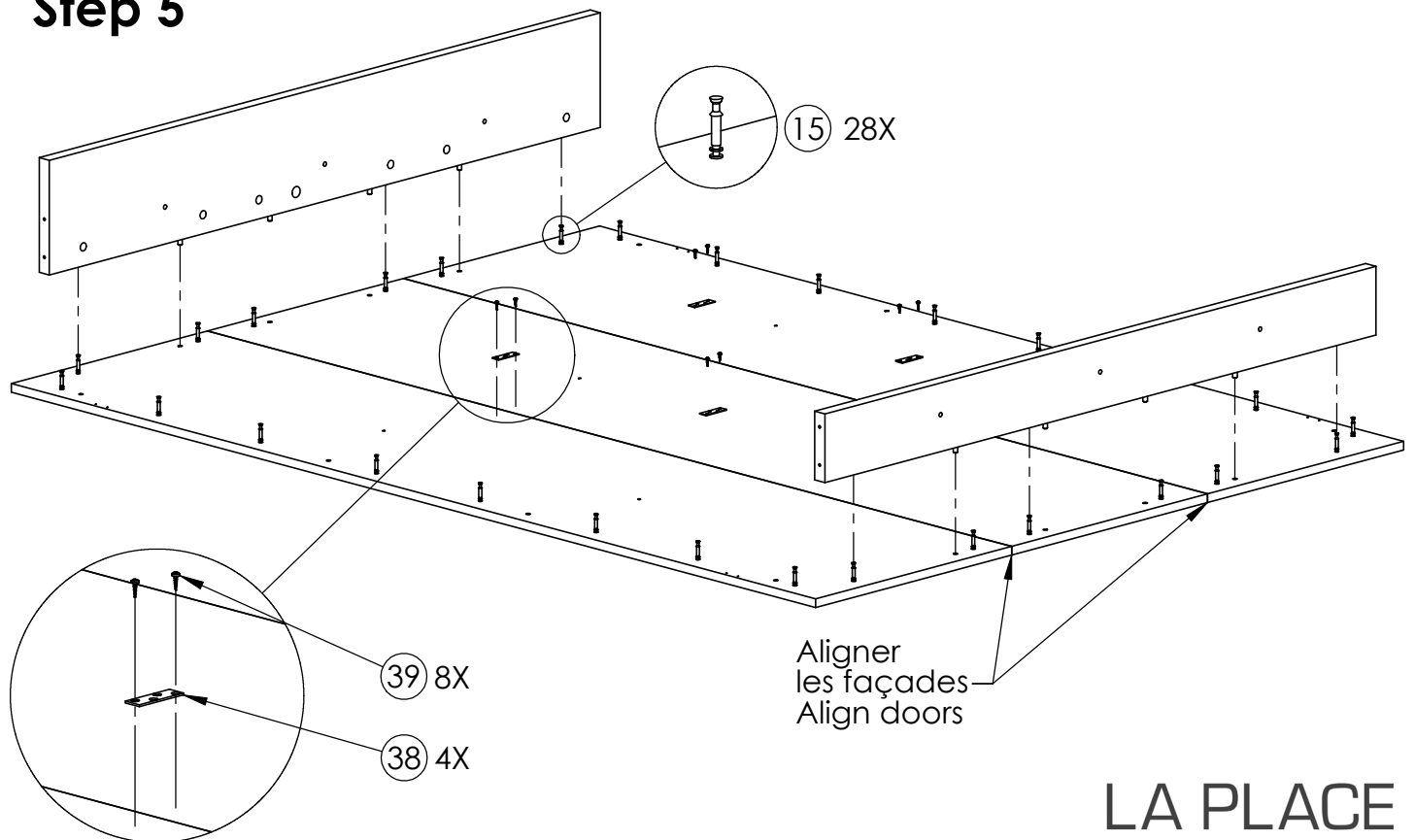
MATELAS - LIT MURAL - ARMOIRES

Lit Halobed Douceur 54" et 60"

Étape 4 Step 4

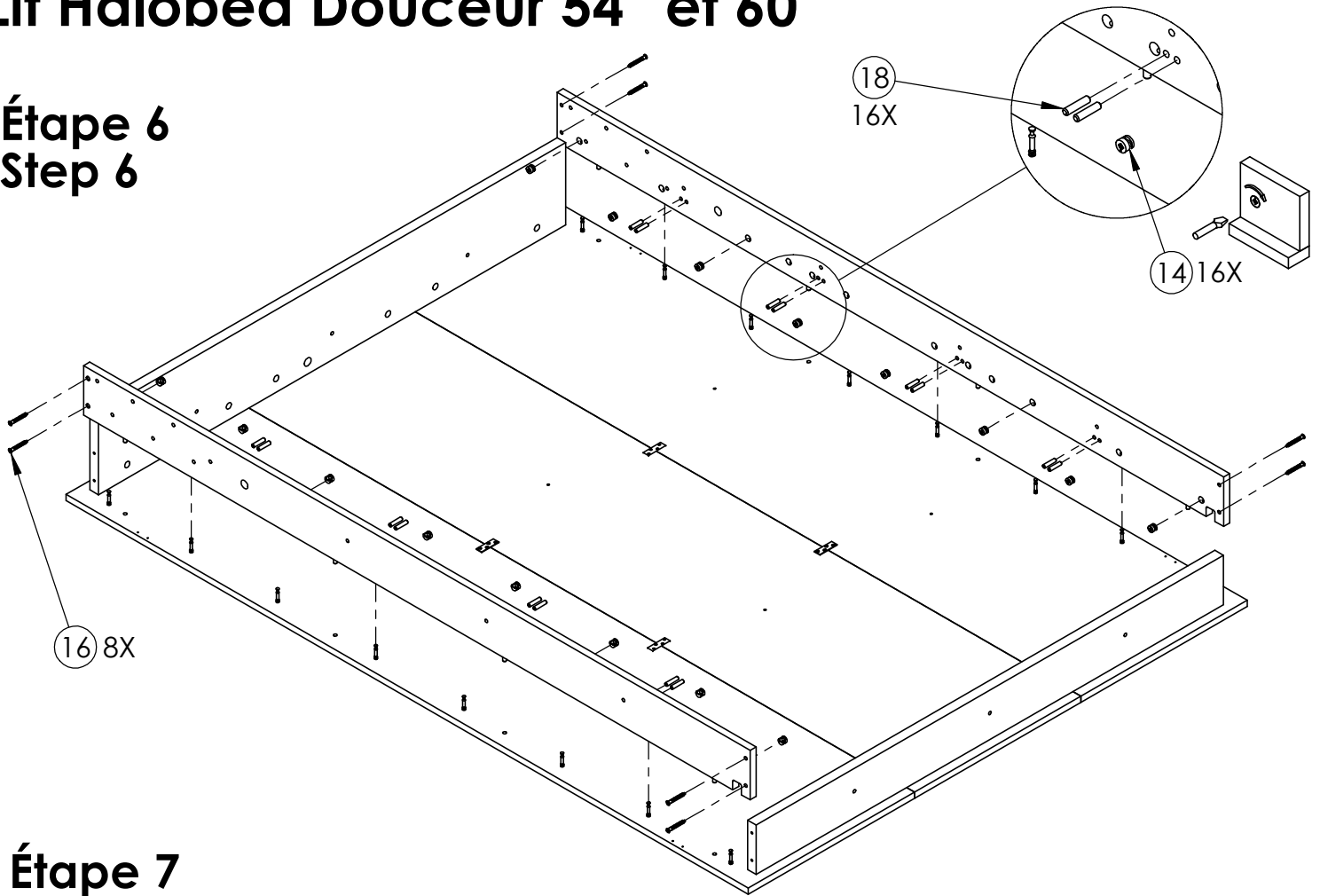


Étape 5 Step 5

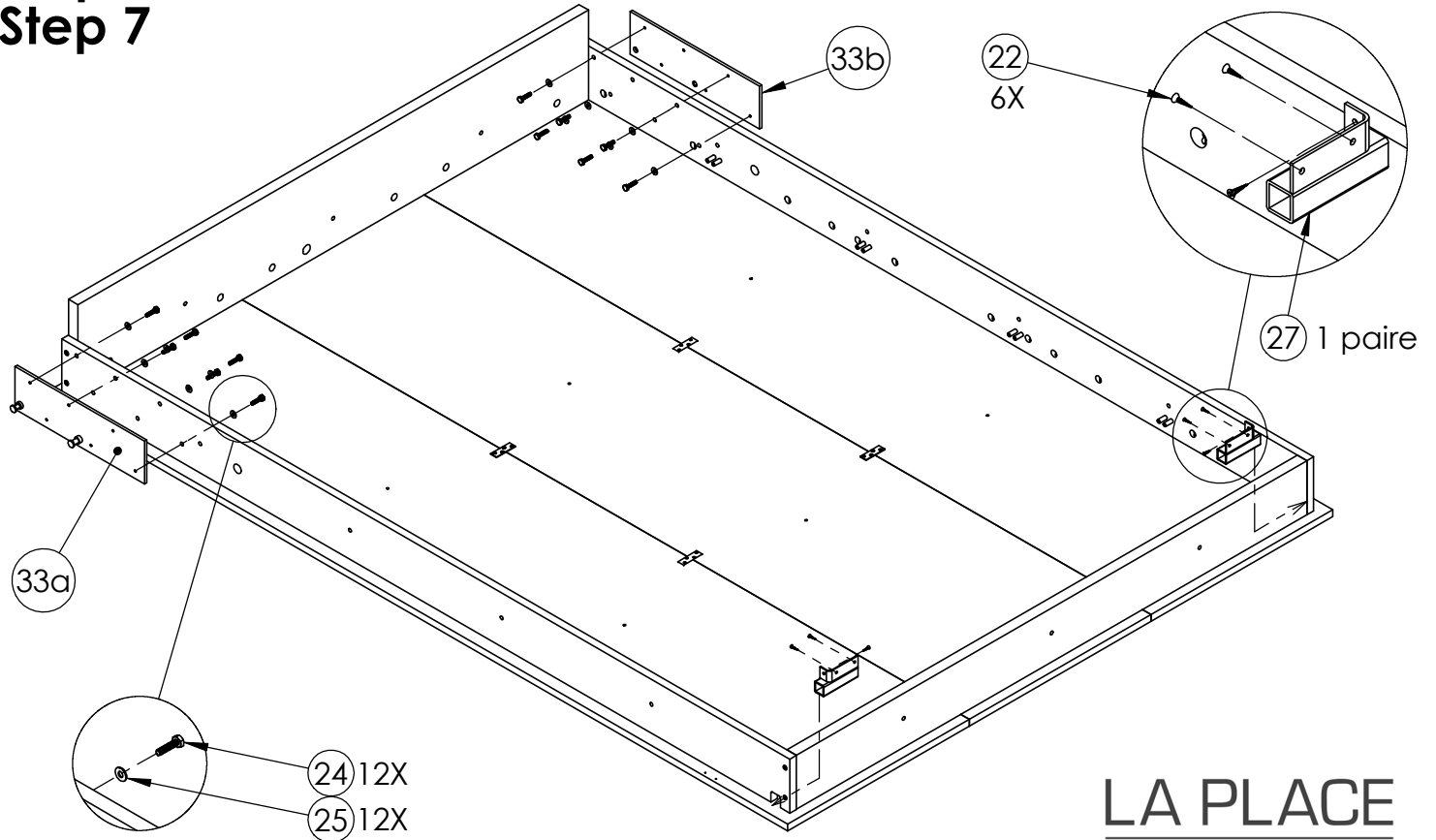


Lit Halobed Douceur 54" et 60"

Étape 6 Step 6

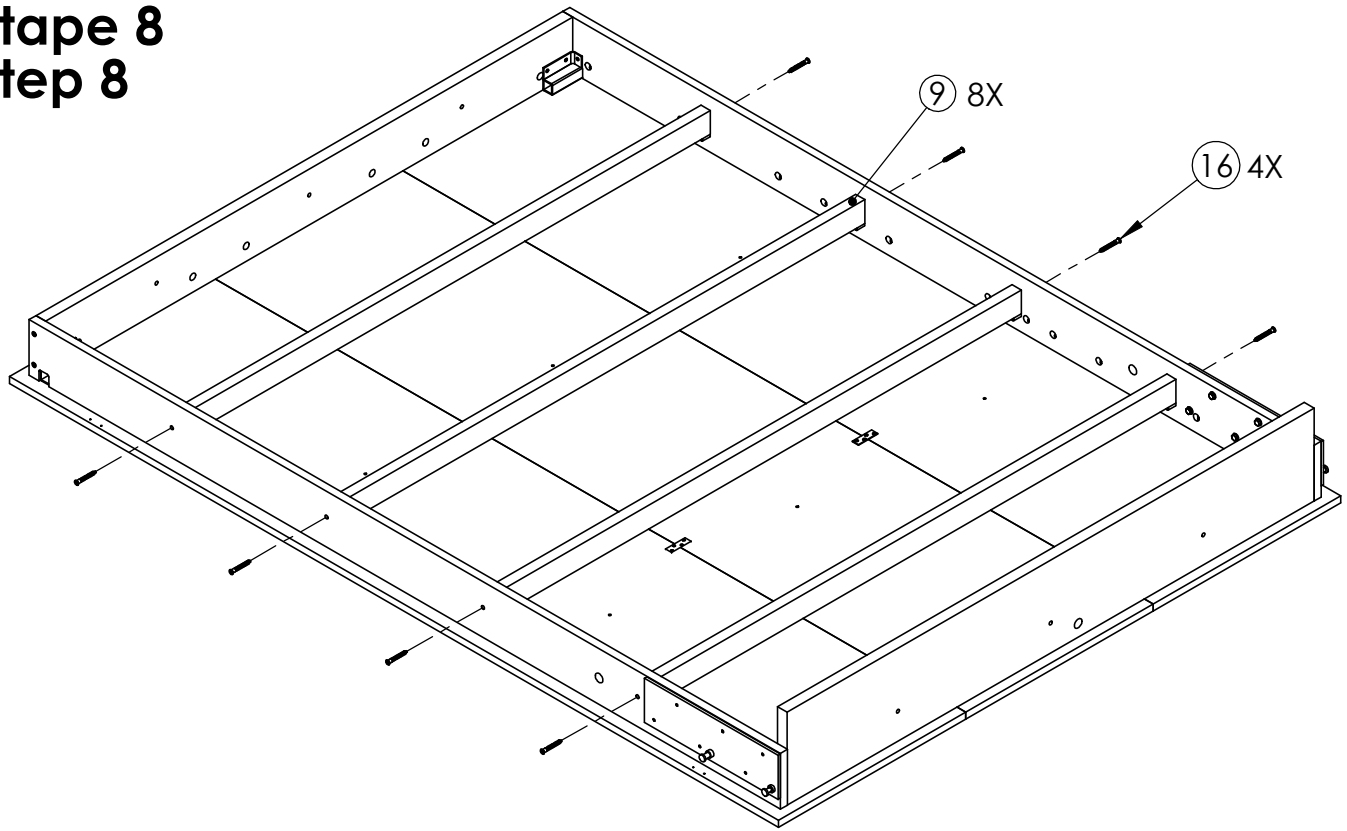


Étape 7 Step 7

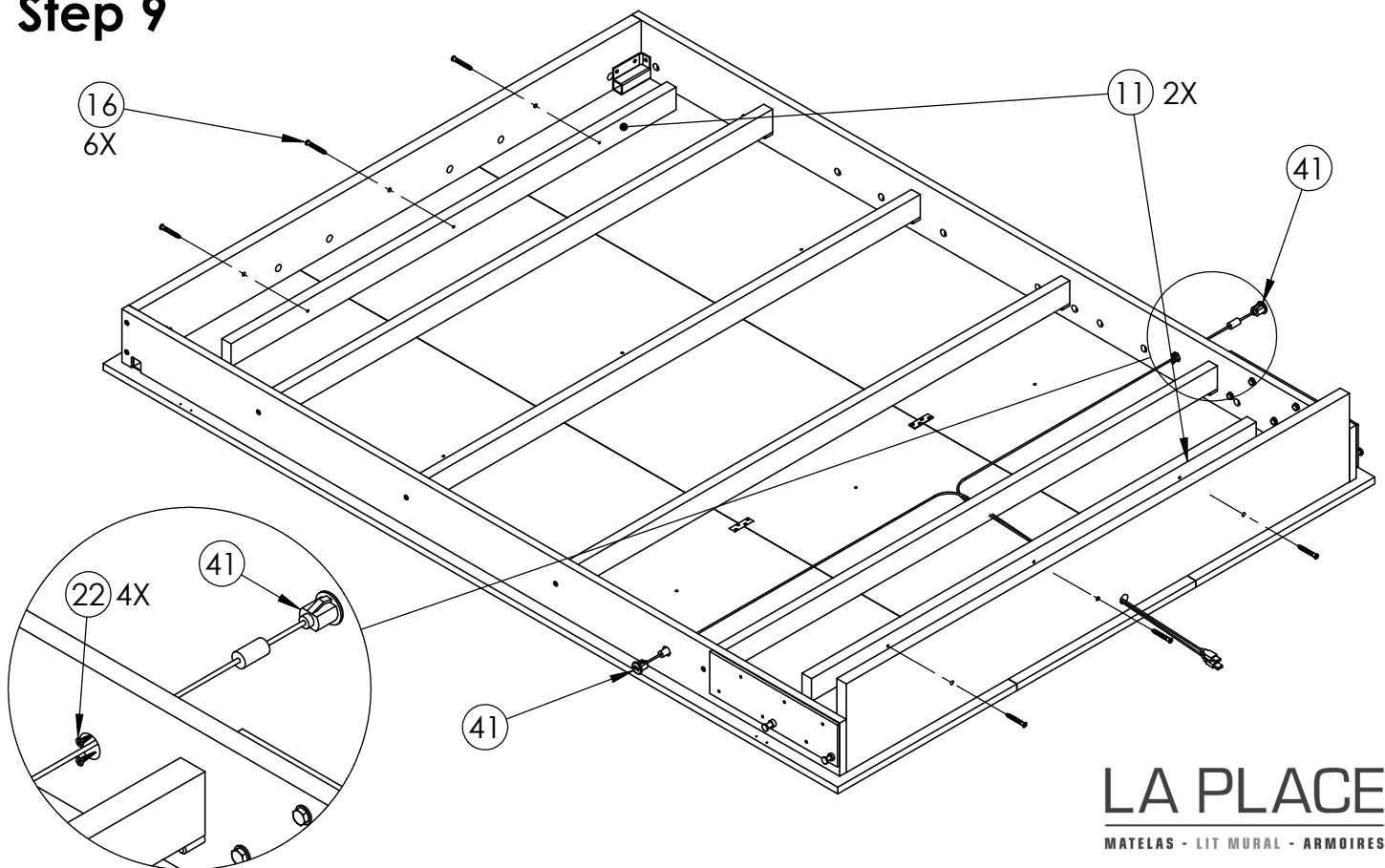


Lit Halobed Douceur 54" et 60"

Étape 8 Step 8

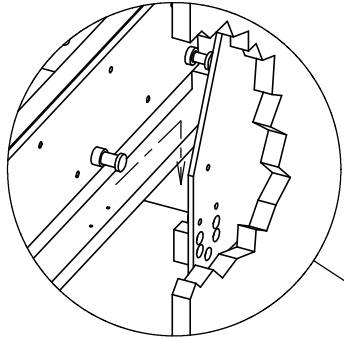


Étape 9 Step 9

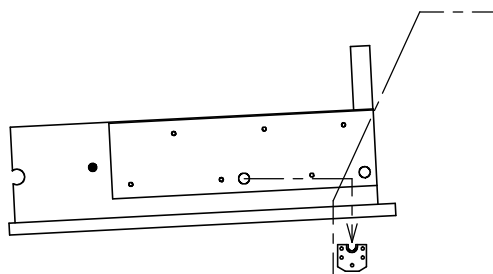
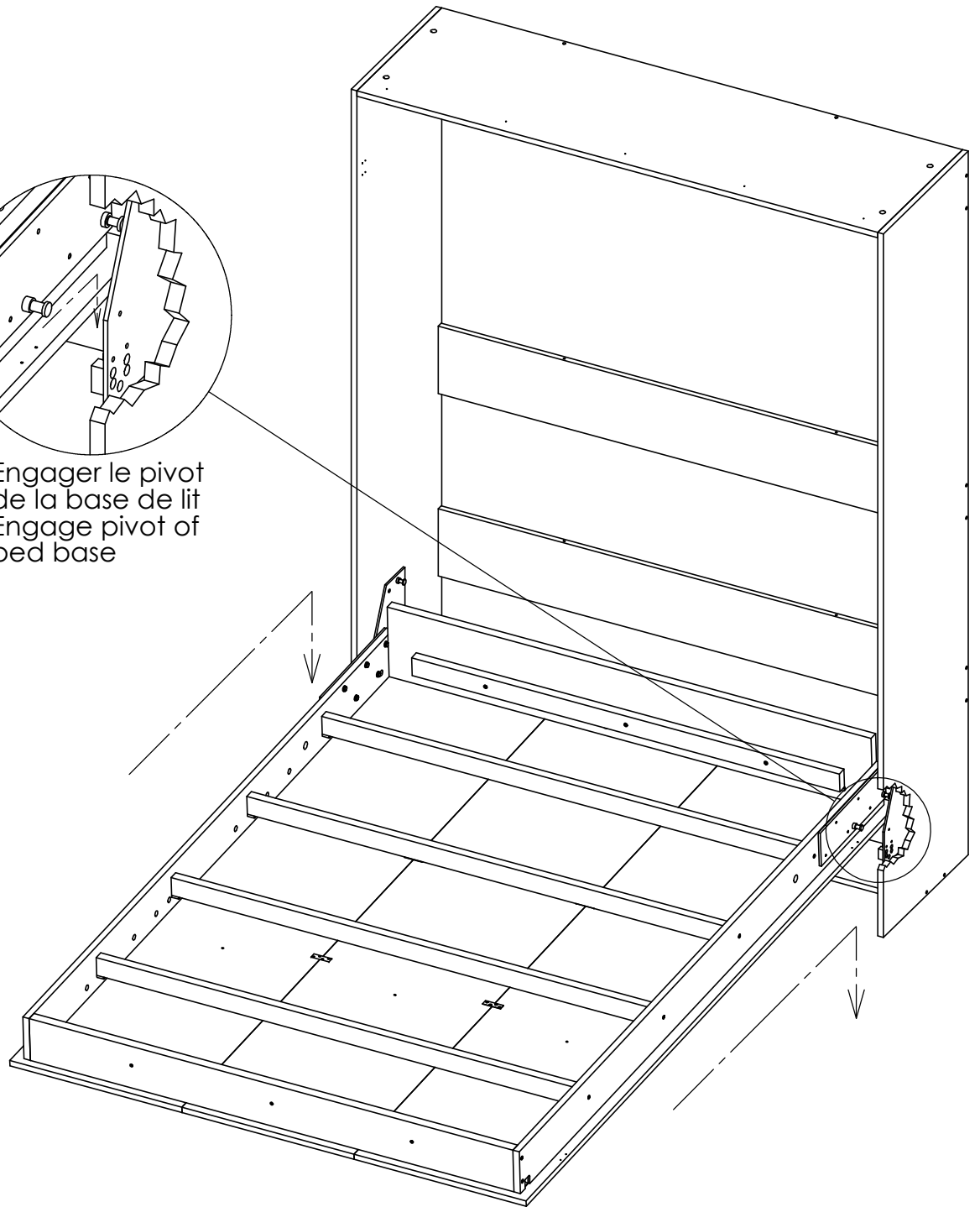


Lit Halobed Douceur 54" et 60"

Étape 10 Step 10

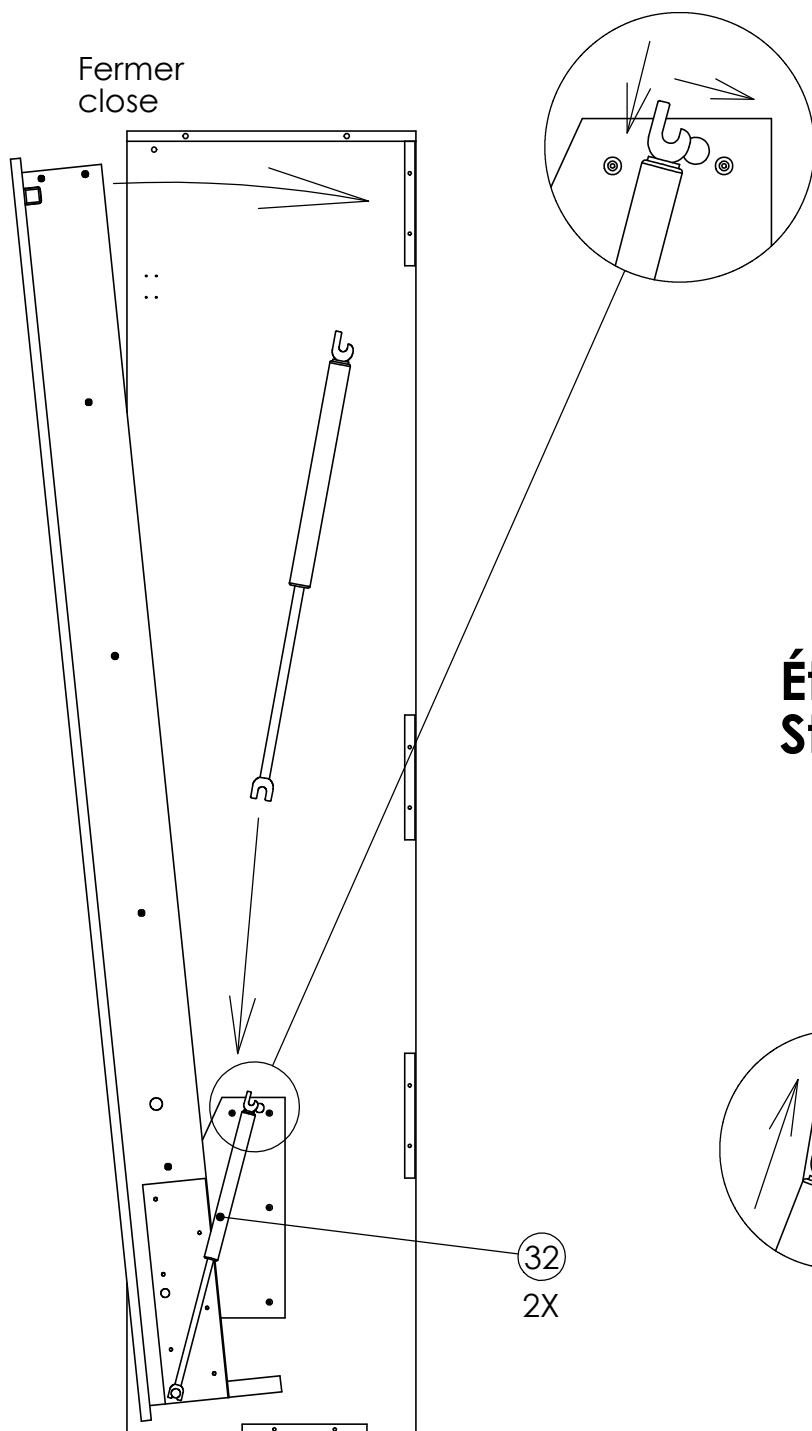


Engager le pivot
de la base de lit
Engage pivot of
bed base

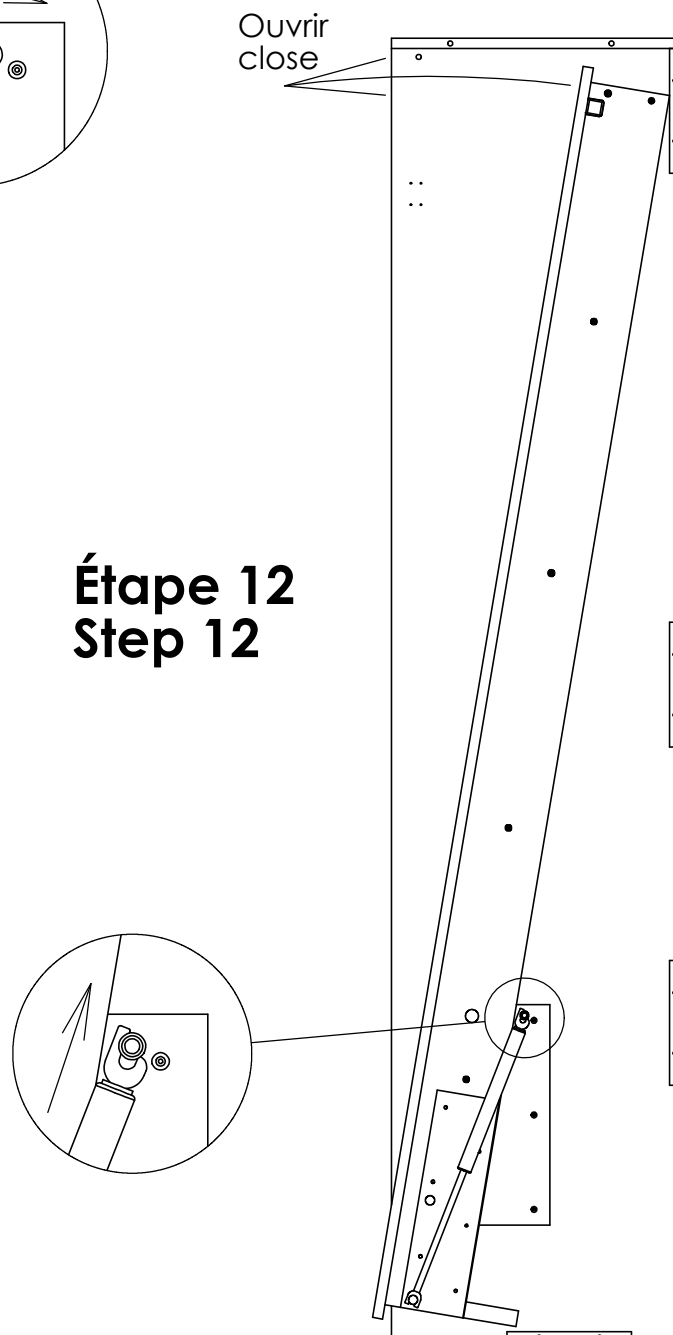


Lit Halobed Douceur 54" et 60"

Étape 11 Step 11

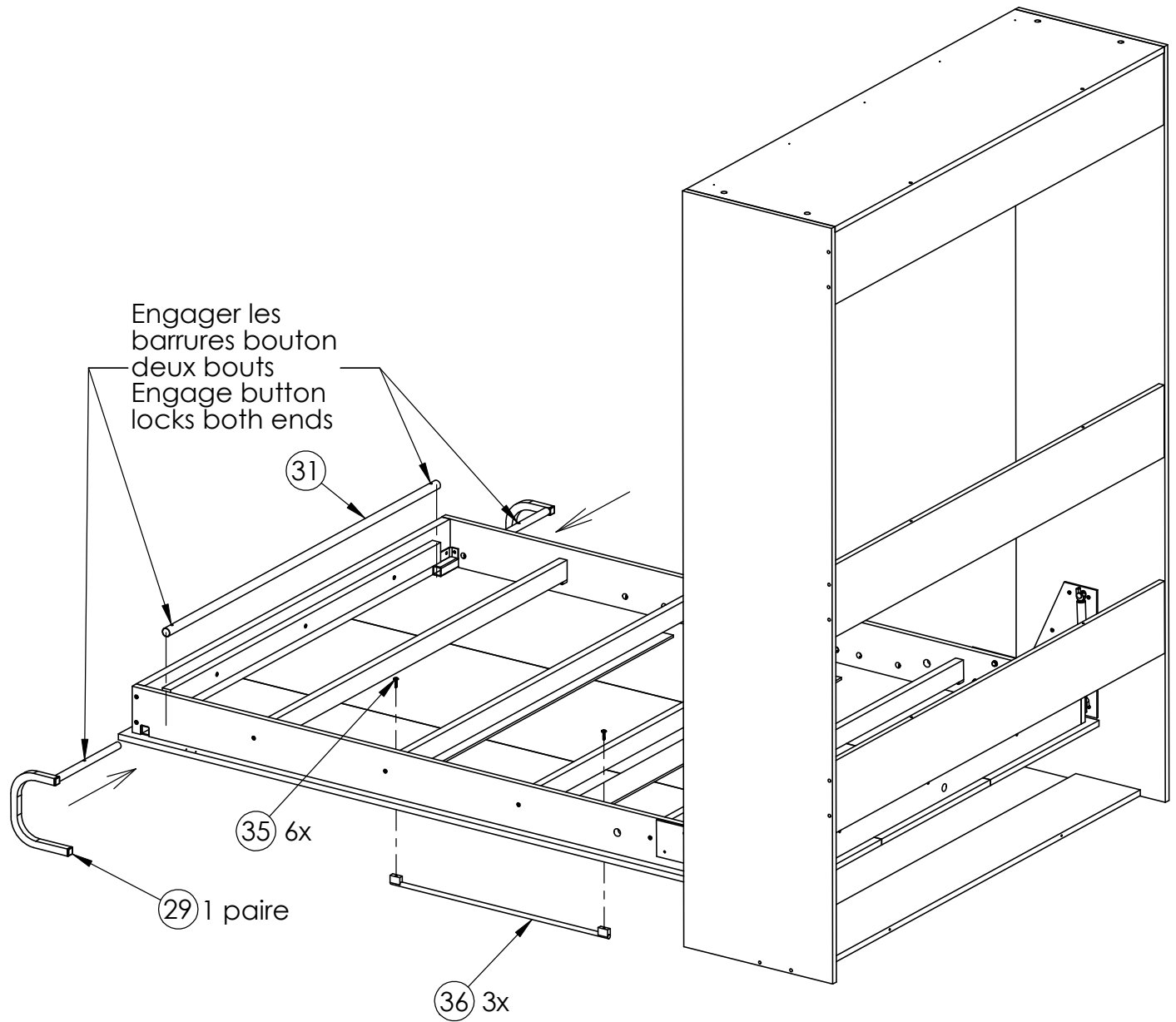


Étape 12 Step 12



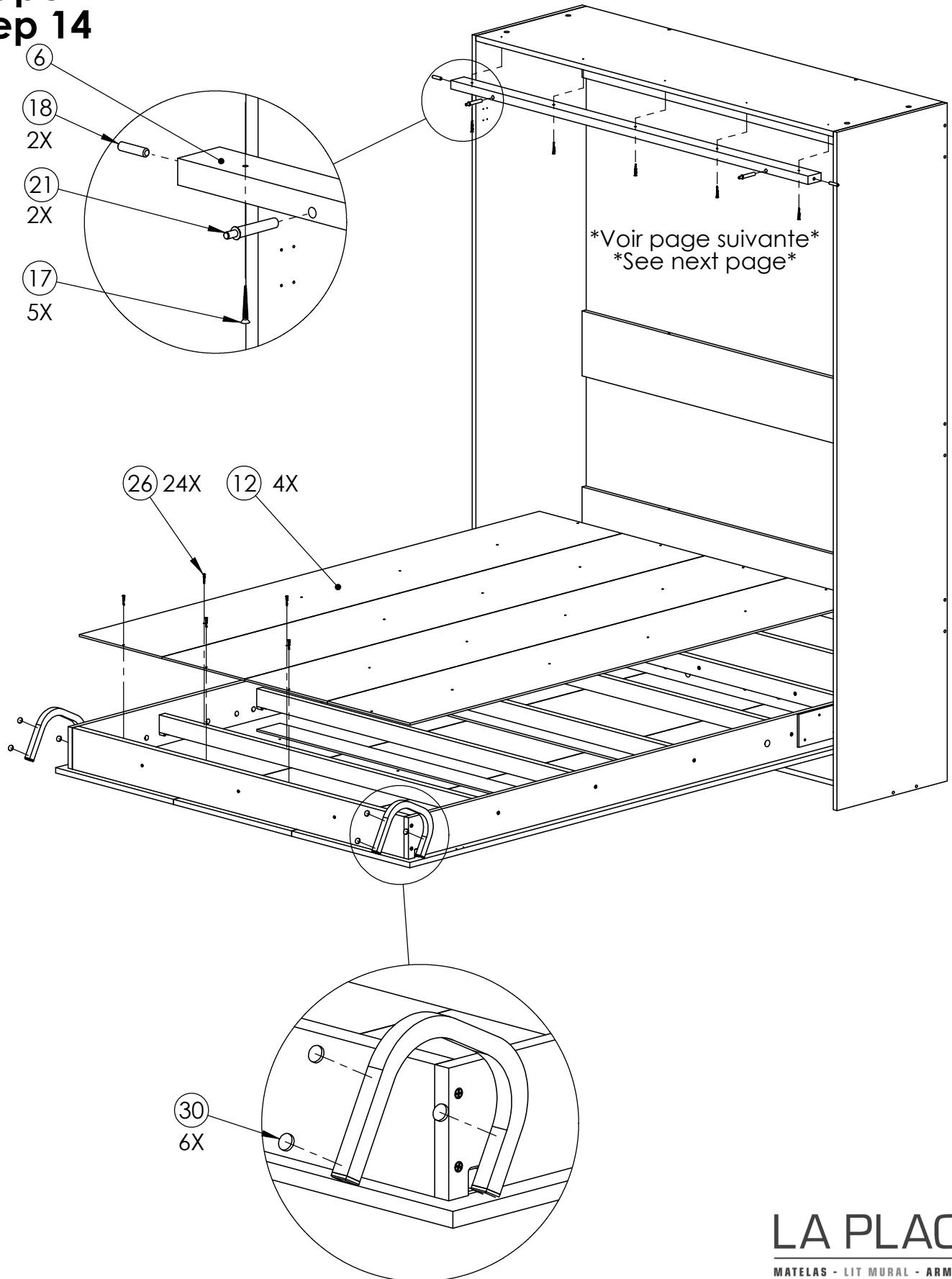
Lit Halobed Douceur 54" et 60"

Étape 13 Step 13



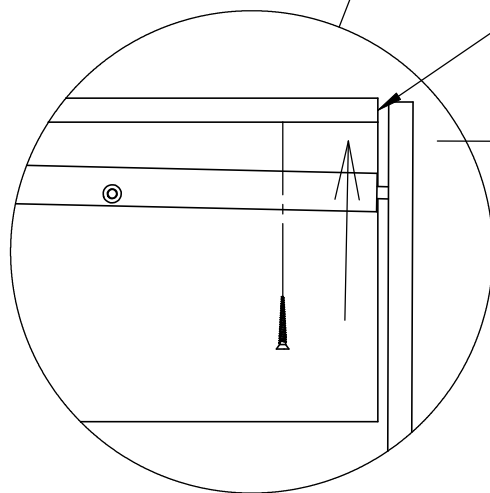
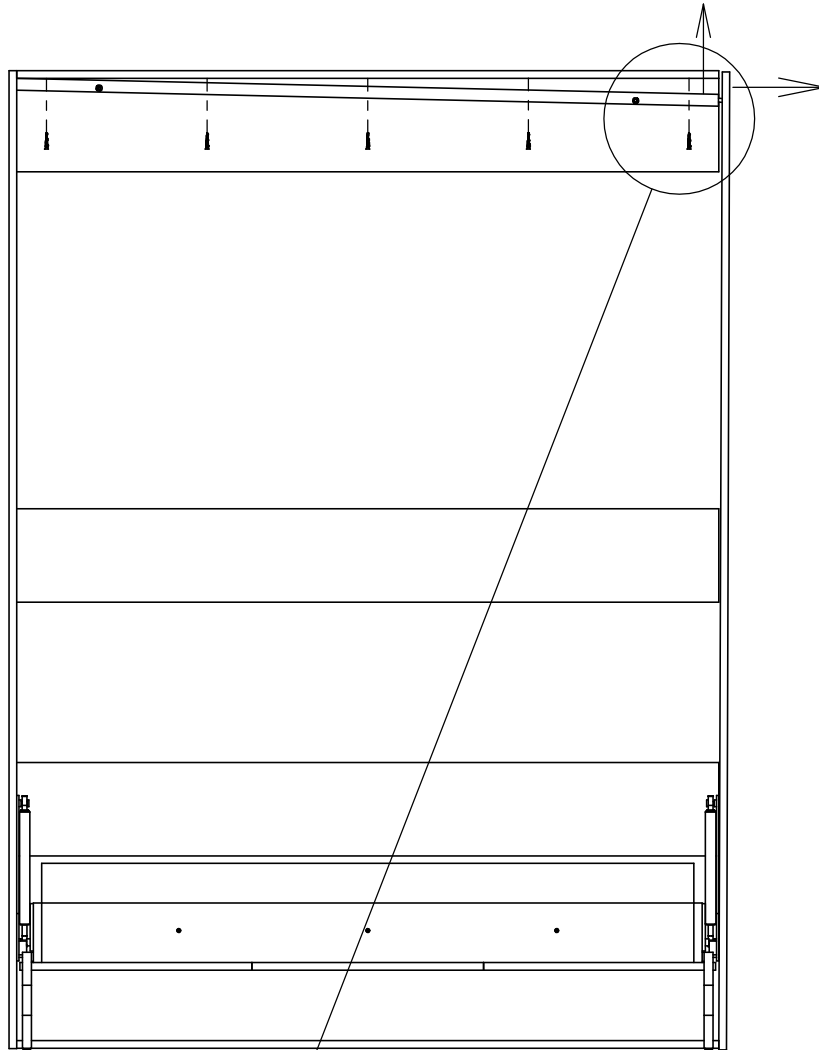
Lit Halobed Douceur 54" et 60"

Étape 14 Step 14



Lit Halobed Douceur 54" et 60"

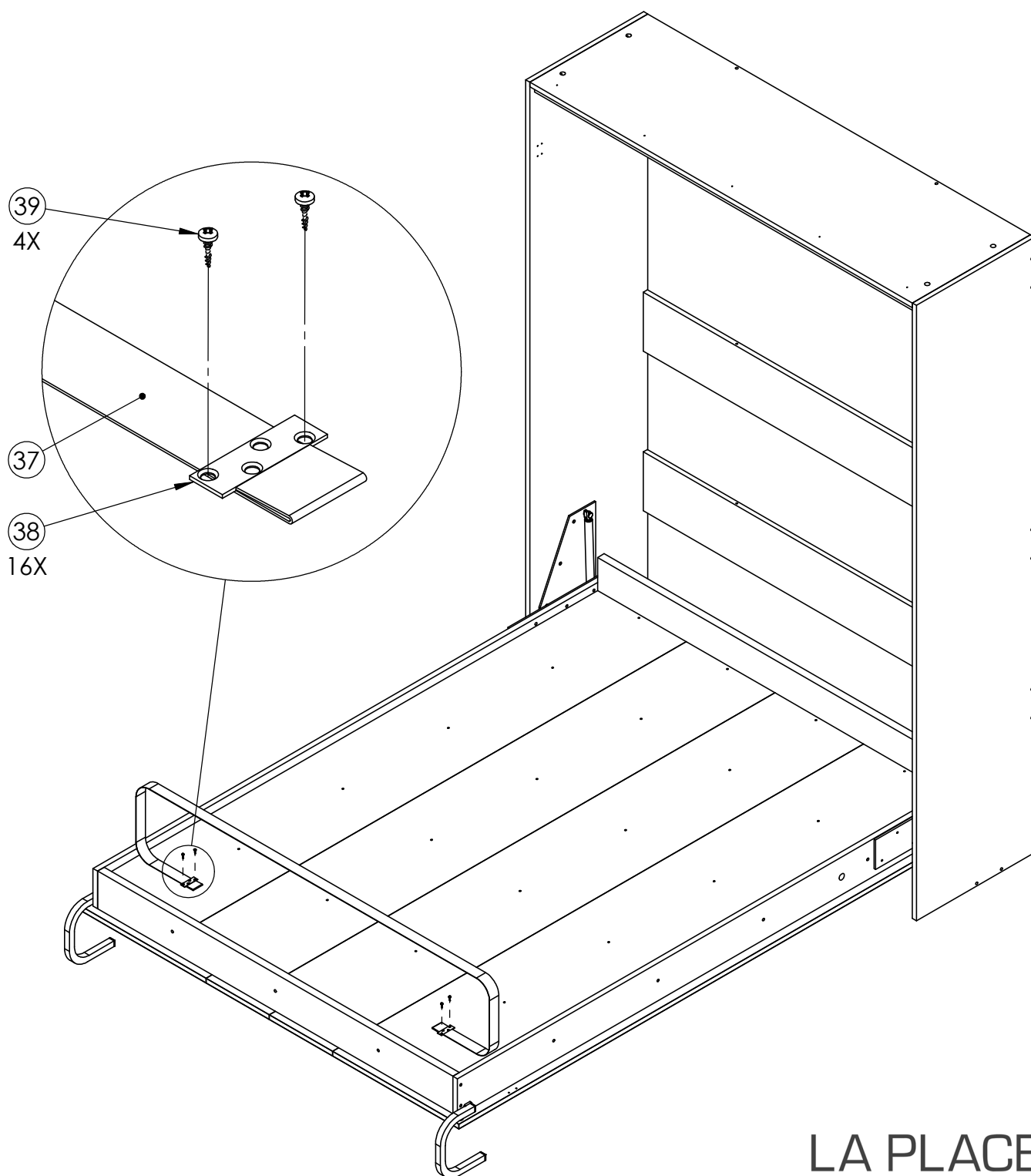
Étape 15 Step 15



Desserrer partiellement les
2 cames pour engager la
traverse avant
Partially loosen both cams
to engage front trim

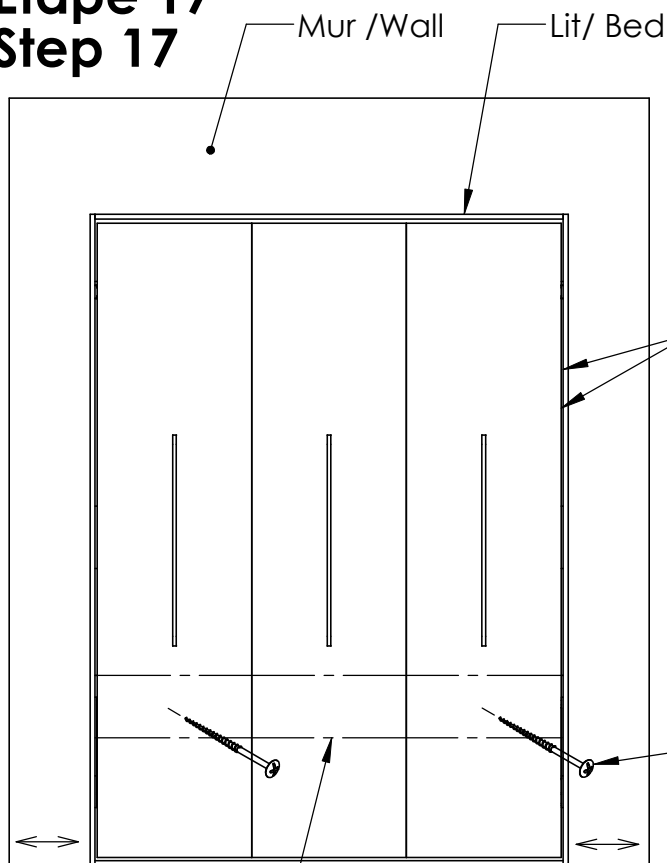
Lit Halobed Douceur 54" et 60"

Étape 16 Step 16



Lit Halobed Douceur 54" et 60"

Étape 17 Step 17



Fermé, vue de face
Closed, front view

9a: Le lit installé dans le cabinet mural, déplacer latéralement le bas du cabinet pour aligner parfaitement les portes avec le cabinet. Once bed is installed into wall cabinet, move sideways cabinet bottom until a perfect alignment of doors with wall cabinet.

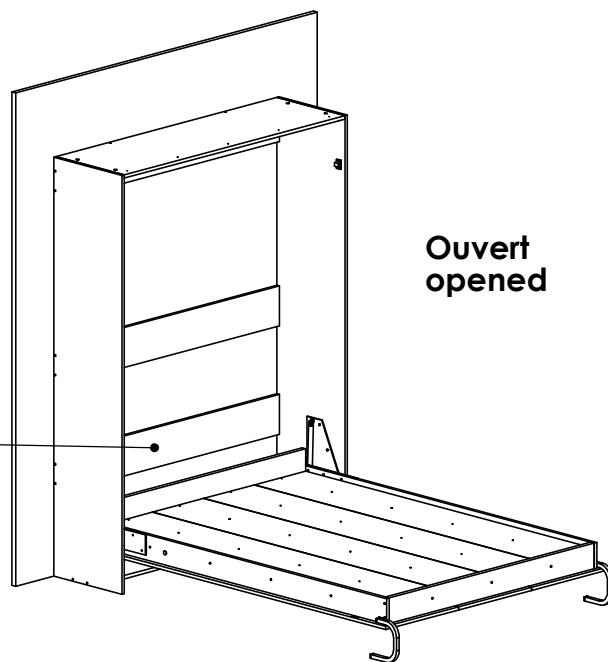
Aligner le cabinet avec les portes.
Align cabinet with doors.

9b: Puis fixer le bas du cabinet avec minimum une vis dans la traverse du cabinet. S'assurer d'atteindre les montants du mur. Then secure cabinet bottom with minimum one screw into lower trim. Make sure to reach wall stud.

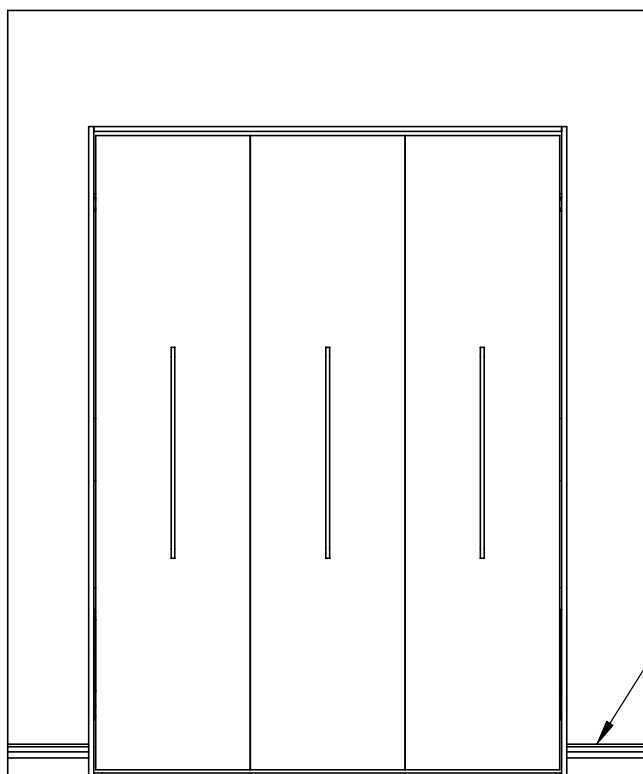
15
2x

Déplacer le cabinet latéralement.
Move cabinet sideways.

Traverse cabinet bas.
Lower cabinet trim.



Ouvert
opened



Étape 18 Step 18

Couper sur mesure la moulure du bas du mur retirée précédemment à l'étape 4, et la ré-installer de chaque côté du cabinet. Cut to size the bottom wall trim previously removed at step 4, and re-install it both sides of cabinet.

Remettre la moulure du bas du mur coupée sur mesure. Put back bottom wall trim cut to size.

LA PLACE
MATELAS - LIT MURAL - ARMOIRES