

# Lit mural Designer Douceur

## CONSIGNES D'ASSEMBLAGE ASSEMBLY INSTRUCTIONS

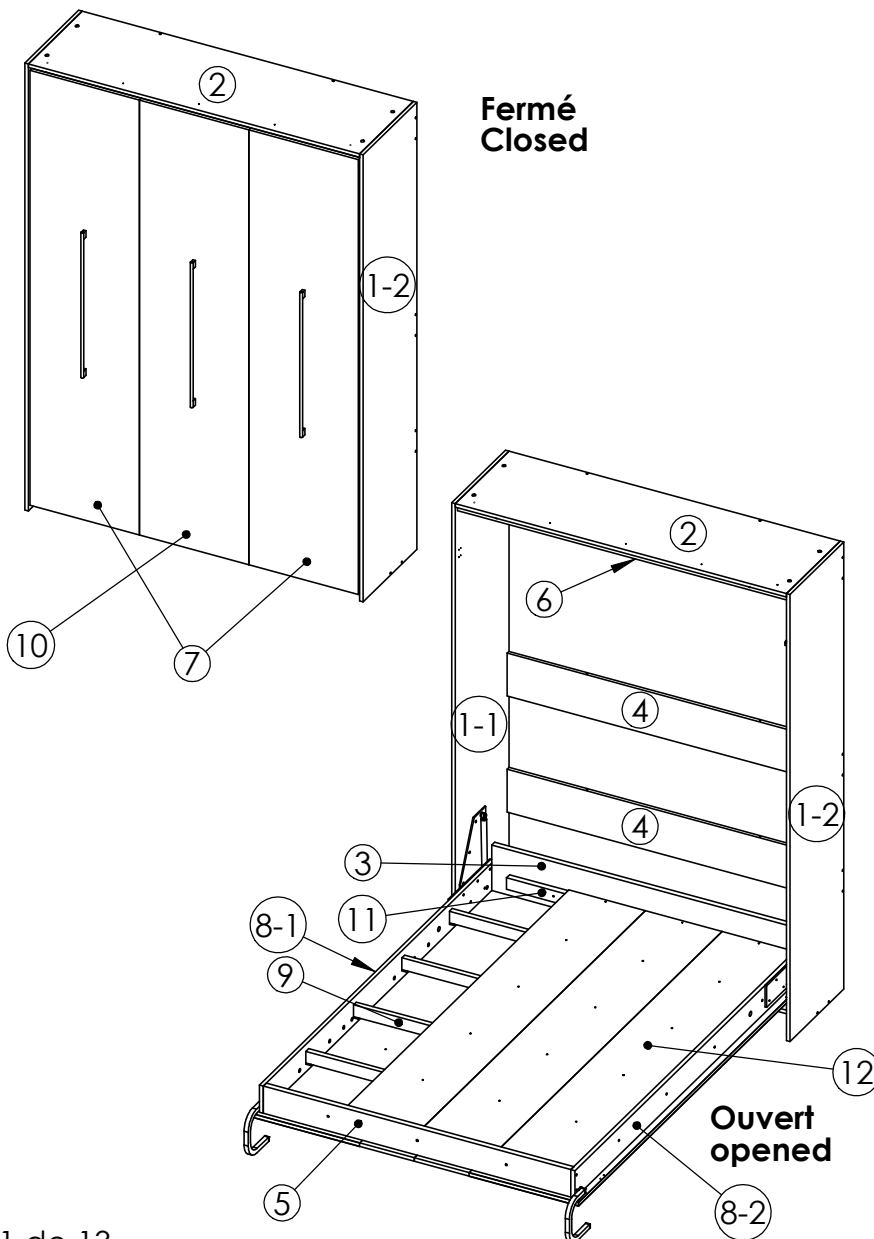
Outils requis pour l'assemblage : Marteau, niveau, tournevis robertson #1, 2, 3 et plat, clés 10 et 17mm  
ruban à mesurer  
 Assembly tools required : Hammer, level, robertson #1, 2, 3 and standard screwdrivers, wrench  
10 & 17mm, tape measure

### Remarques Particulières :

Pour faciliter l'assemblage de votre meuble, vous devez être deux personnes. Examinez les pièces et la quincaillerie de votre meuble attentivement. Suivre les instructions étape par étape sur une surface propre ( ex. tapis) Lire soigneusement les consignes avant de procéder à l'assemblage.

### Special Notes :

To make the assembly simple and well done, you should be two persons. You have to be familiar with the parts. Follow the step-by-step instructions on a clean area( ex. carpet). Read instructions before starting the assembly.



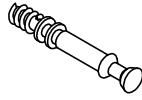
ITEM	Qté/ Qty	DESCRIPTION
1	2	Côté cabinet, cabinet gable
2	1	Dessus cabinet, cabinet top
3	1	Bout tête base, head board
4	4	Traverse cabinet, cabinet cross rail
5	1	Bout pied base, foot board
6	1	Traverse haut-avant, top front rail
7	2	Façade latérale, side frontage
8	2	Côté base lit, Side board base
9	4	Traverse contreplaqué russe, russian veneered cross rail
10	1	Façade centrale, middle frontage
11	2	Traverse de bout de lit, Cross end bed support
12	4	Panneau de fond du lit, Bed bottom panel

# Lit Designer Douceur 54" et 60"

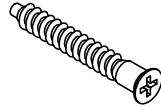
## Liste de contrôle de la quincaillerie avant l'assemblage Pre-assembly check list hardware pack



**ITEM 14 : 42X**  
Came excentrique  
Eccentric cam



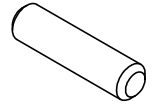
**ITEM 15 : 42X**  
Tige came  
Cam connector



**ITEM 16 : 40X**  
Vis d'assemblage  
50 mm  
Assembly screw  
50 mm



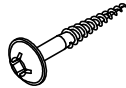
**ITEM 17 : 5X**  
Vis #8 - 1 1/2"  
Screw #8 - 1 1/2"



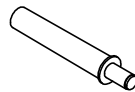
**ITEM 18 : 34X**  
Goujon  
Dowel



**ITEM 19 : 16X**  
Vis #10 - 3/4"  
Screw #10 - 3/4"



**ITEM 20 : 7X**  
Vis #8 - 2 1/2"  
Screw #8 - 2 1/2"



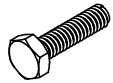
**ITEM 21 : 2X**  
Amortisseur  
Buffer



**ITEM 22 : 10X**  
Vis #6 - 5/8"  
Screw #6 - 5/8"



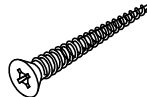
**ITEM 23 : 28X**  
Cache-vis noir  
Black screw cap



**ITEM 24 : 12X**  
Boulon M6 - 25mm  
Bolt M6 - 25mm



**ITEM 25 : 12X**  
Rondelle 1/4"  
Washer 1/4"



**ITEM 26 : 24X**  
Vis #8 - 1"  
Screw #8 - 1"



**ITEM 27 : 1 paire**  
Support pattes  
Leg bracket



**ITEM 28 : 16X**  
Cache-vis  
couleur cabinet  
Screw cap,  
cabinet color

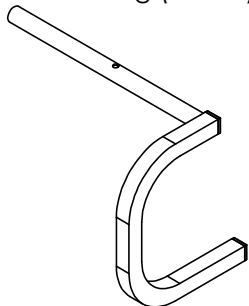
**ITEM 29 : 1 paire**  
Patte reflex (en paire)  
Reflex leg (in Pair)



**ITEM 30 : 6X**  
Coussin feutre  
felt cushion

**ITEM 31 : 1X**  
Tube de jonction  
patte reflex  
Reflex leg  
connector

**ITEM 32 : 2X**  
Cylindre amortisseur  
Gas spring



**ITEM 33 : 1 paire**  
Plaques mécanisme  
base (en paire)  
Mecanism base  
plate (in pair)

**ITEM 34 : 1 paire**  
Plaques mécanisme  
cabinet  
Mecanism  
cabinet plate

**ITEM 35 : 6x**  
Vis  
(tête ronde)  
Screw  
( round head )

**ITEM 36 : 3X**  
Poignée  
Handle

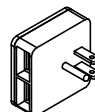


**ITEM 37\* : 1x**  
Élastique matelas  
Mattress rubber  
band

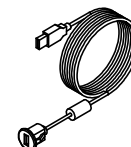


**ITEM 38\* : 8**  
Fixation élastique  
et façades  
Rubber band and  
doors attach

**ITEM 39\* : 16X**  
Vis #8 - 5/8"  
Screw #8 - 5/8"



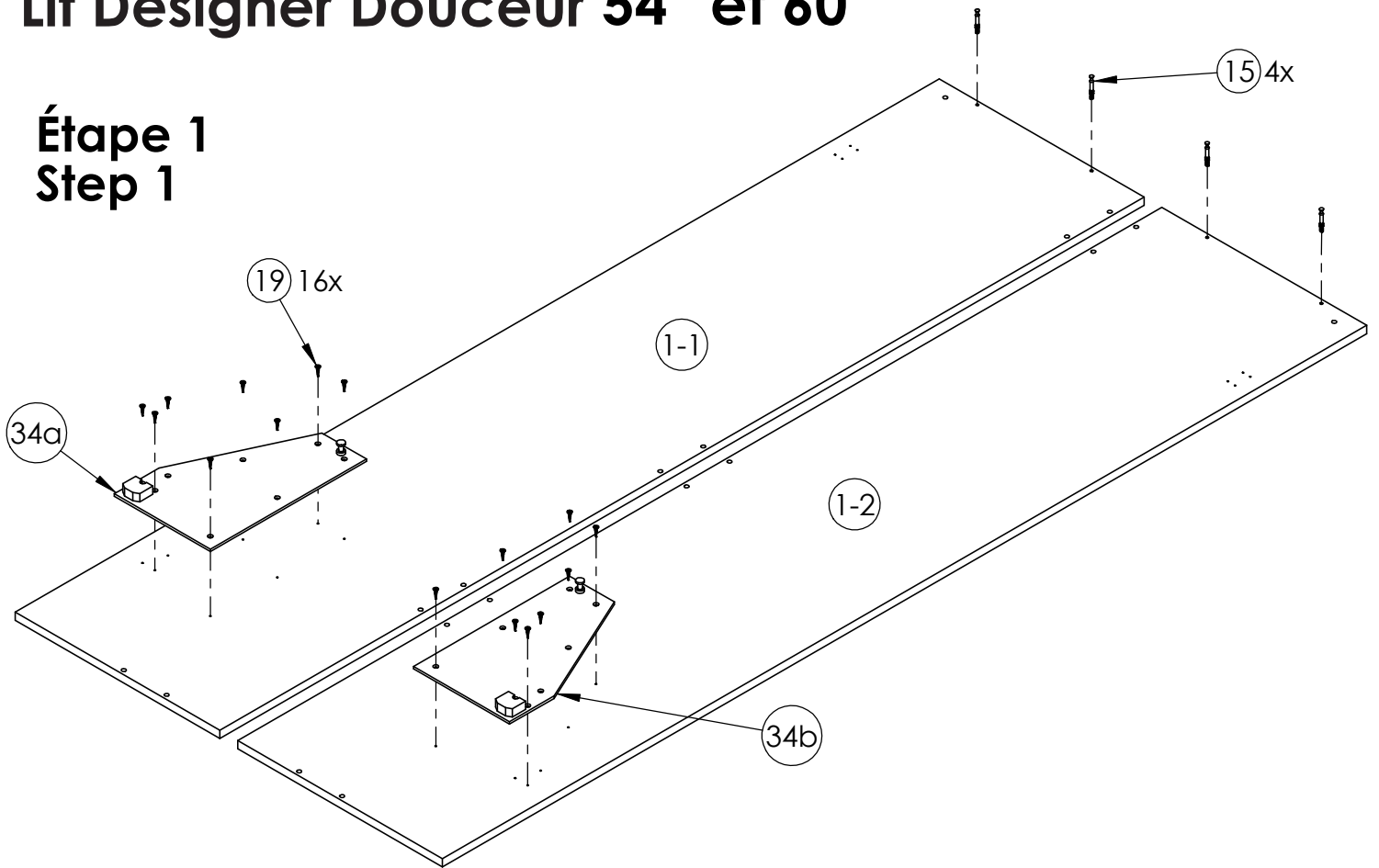
**ITEM 40\* : 1X**  
Alimentation  
USB  
USB pwr supply



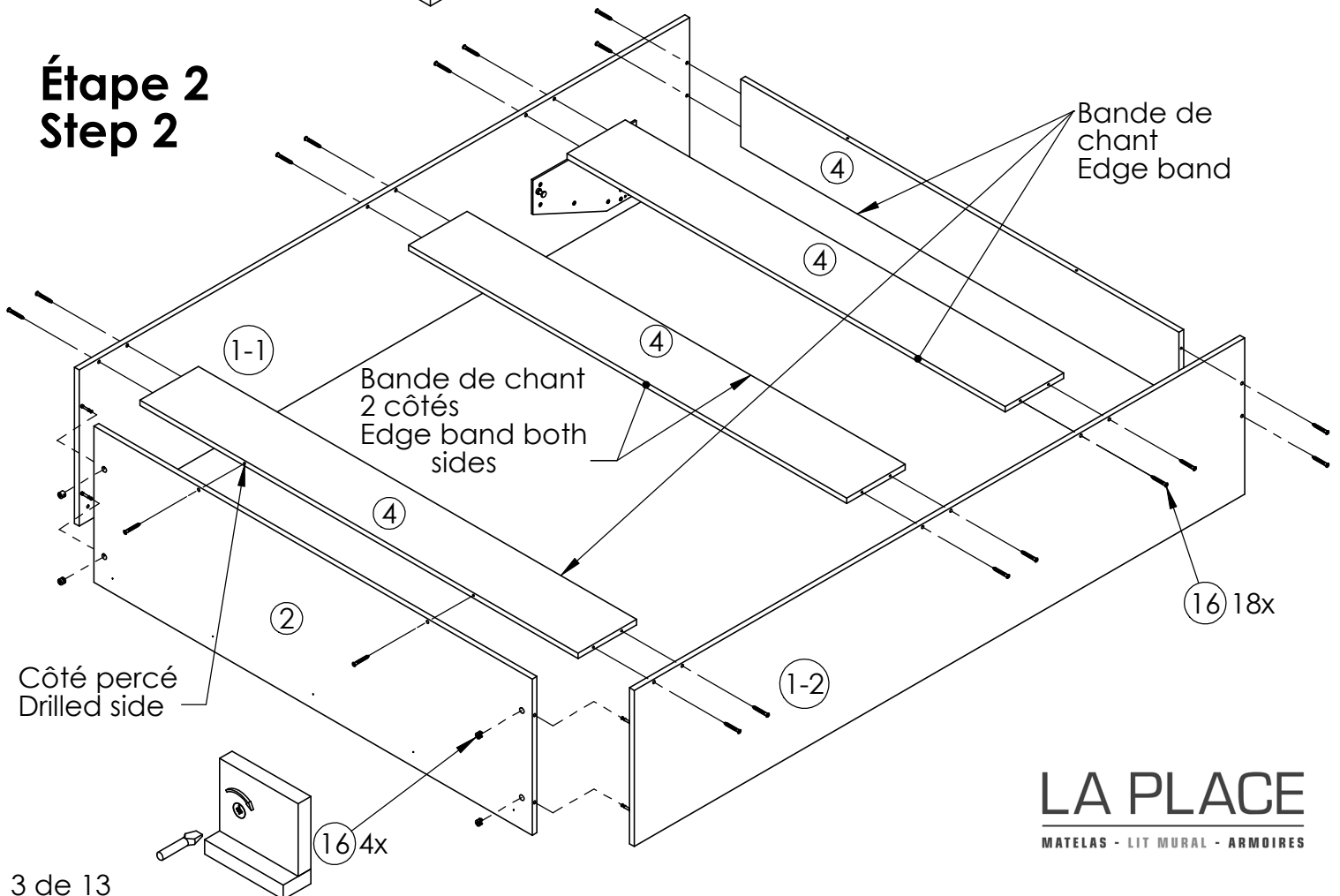
**ITEM 41\* : 2X**  
Fil USB  
USB cable

# Lit Designer Douceur 54" et 60"

## Étape 1 Step 1



## Étape 2 Step 2

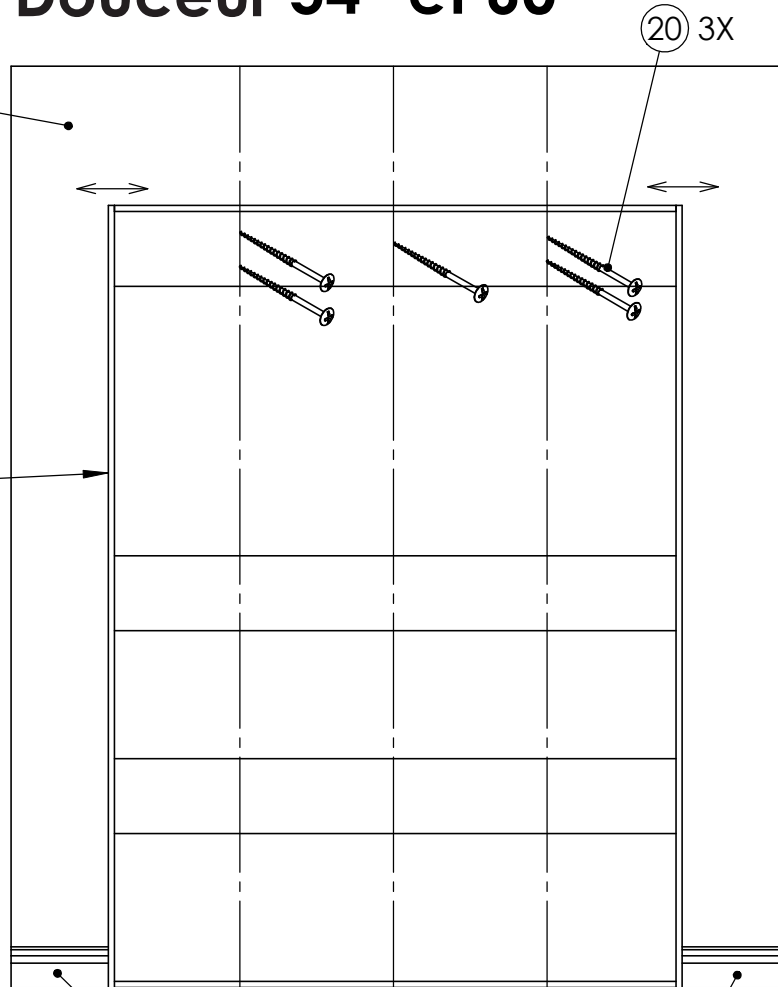


# Lit Designer Douceur 54" et 60"

## Étape 3 Step 3

- 4a.** Retirer la moulure au bas du mur pour bien installer le cabinet contre le mur. Remove bottom wall trim to install cabinet against the wall
- 4b.** Placer un niveau sur le côté du cabinet et corriger la verticale au besoin  
Place level tool on the cabinet side and adjust if needed.
- 4c.** Localiser les montants verticaux du mur, visser la partie du haut du cabinet avec au moins deux vis #8 X 2 1/2" dans la traverse du haut. **Utiliser les bonnes vis selon le type de construction du mur.**  
Locate vertical studs in the wall, secure upper end of cabinet with a minimum of two #8 X 2 1/2" screws in upper trim ( 3 screws included). **Use proper screws depending wall construction.**

Mur  
Wall



Retirer la moulure du bas du mur pour mettre en place le cabinet  
Remove wall trim to fit in cabinet



## Warning :

**Il est crucial de fixer solidement le cabinet mural au mur en localisant les montants de la structure du mur. Si le cabinet n'est pas fixé solidement, des bris majeurs au cabinet et de possibles blessures aux utilisateurs peuvent survenir. Utiliser des vis plus longues ou plus grosses au besoin selon la nature du mur. La Place n'est pas responsable de bris ou blessures causées par une installation inappropriée.**

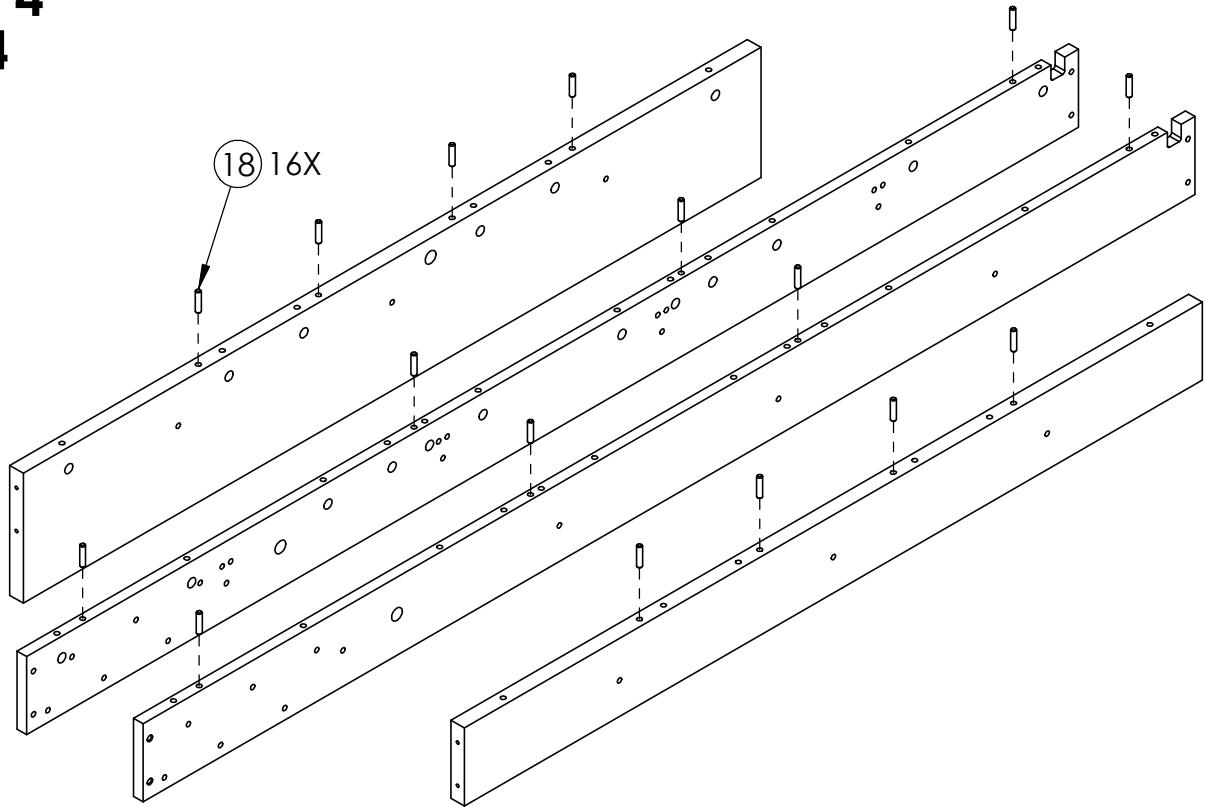
**It is mandatory to fix the cabinet firmly to the wall by locating inwall studs. If cabinet is not secured properly, severe damage to the cabinet and possible injuries to people may result. Use longer or bigger screws if needed depending on wall type. La Place is not responsible for part damages or injuries caused by inappropriate installation.**

**LA PLACE**

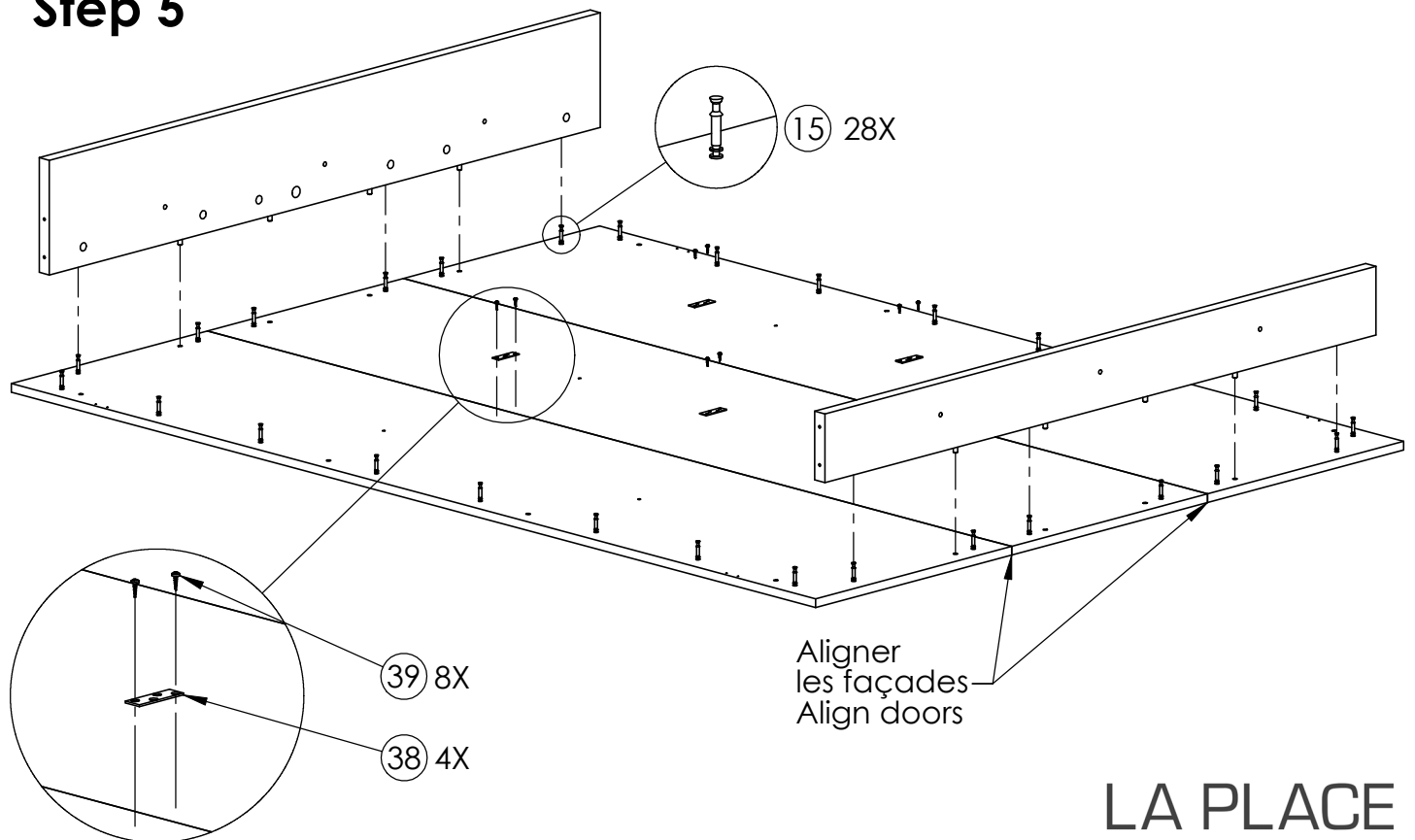
MATÉLAS - LIT MURAL - ARMOIRES

# Lit Designer Douceur 54" et 60"

## Étape 4 Step 4

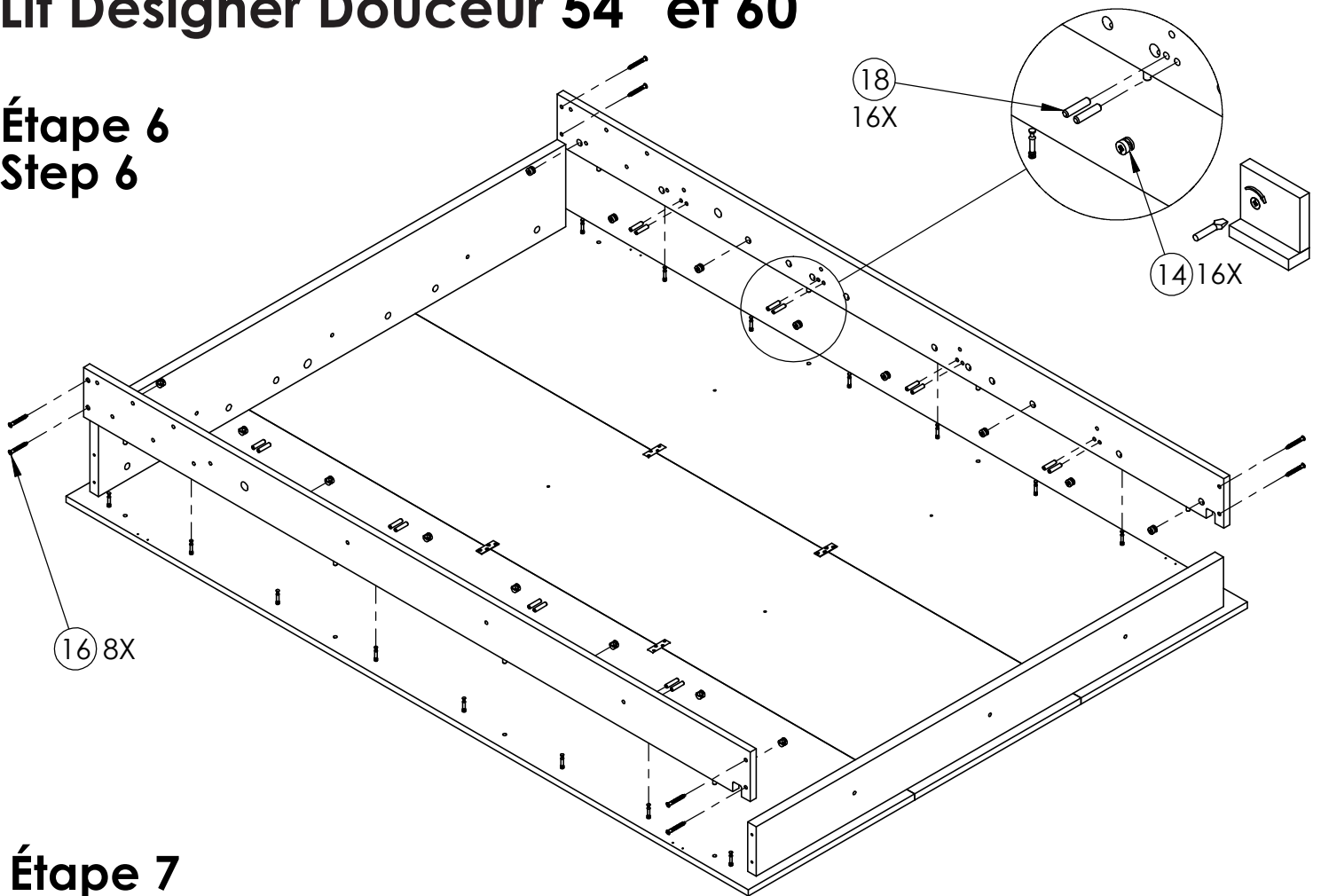


## Étape 5 Step 5

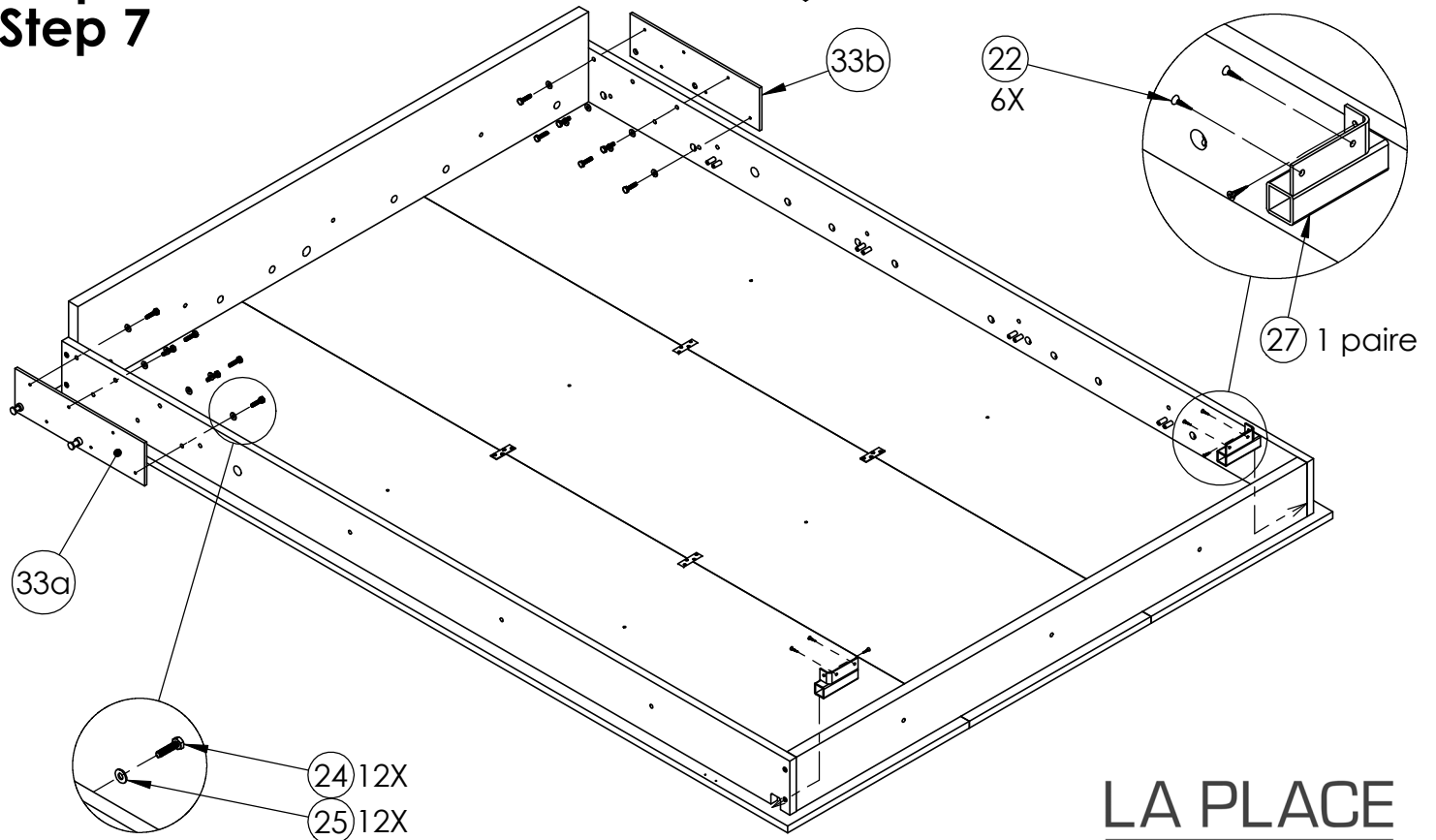


# Lit Designer Douceur 54" et 60"

## Étape 6 Step 6



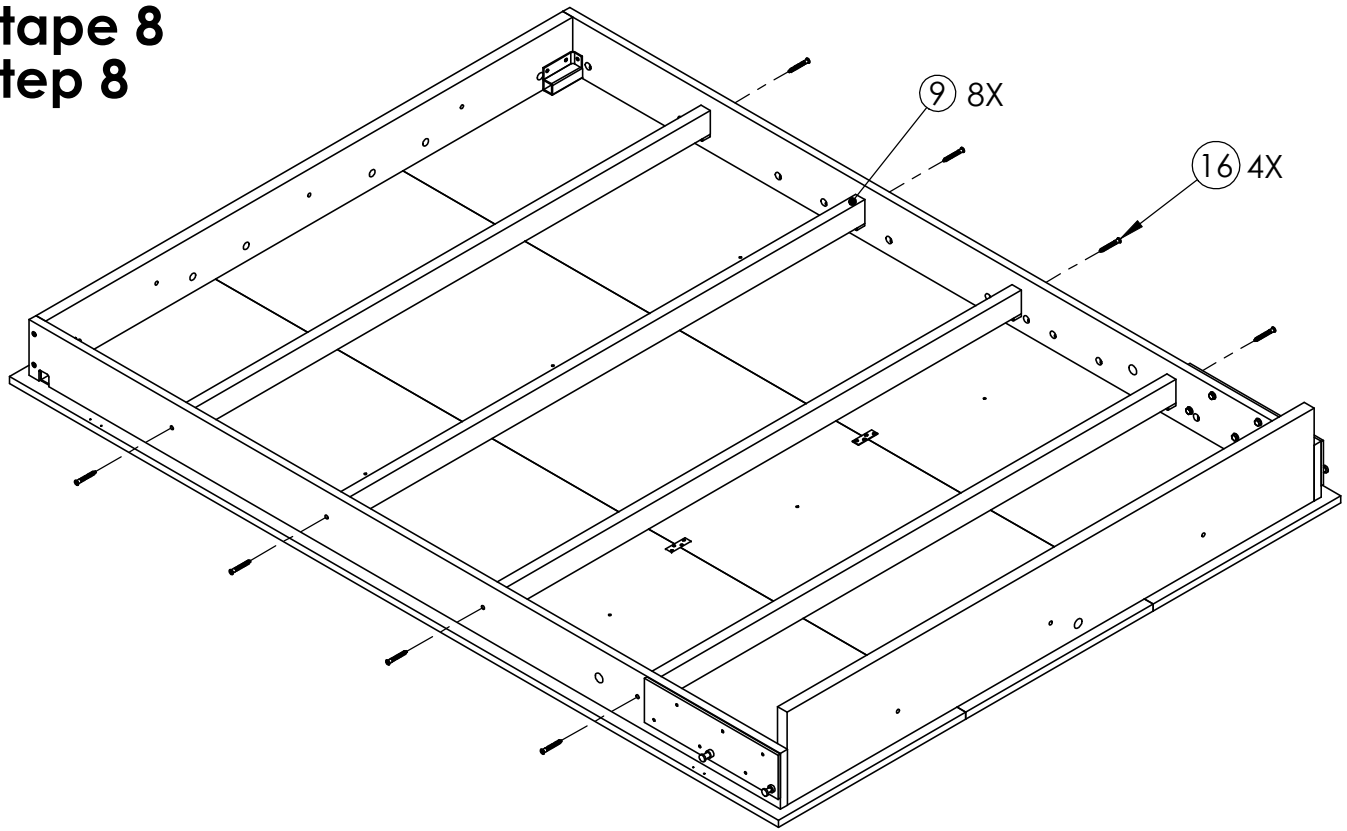
## Étape 7 Step 7



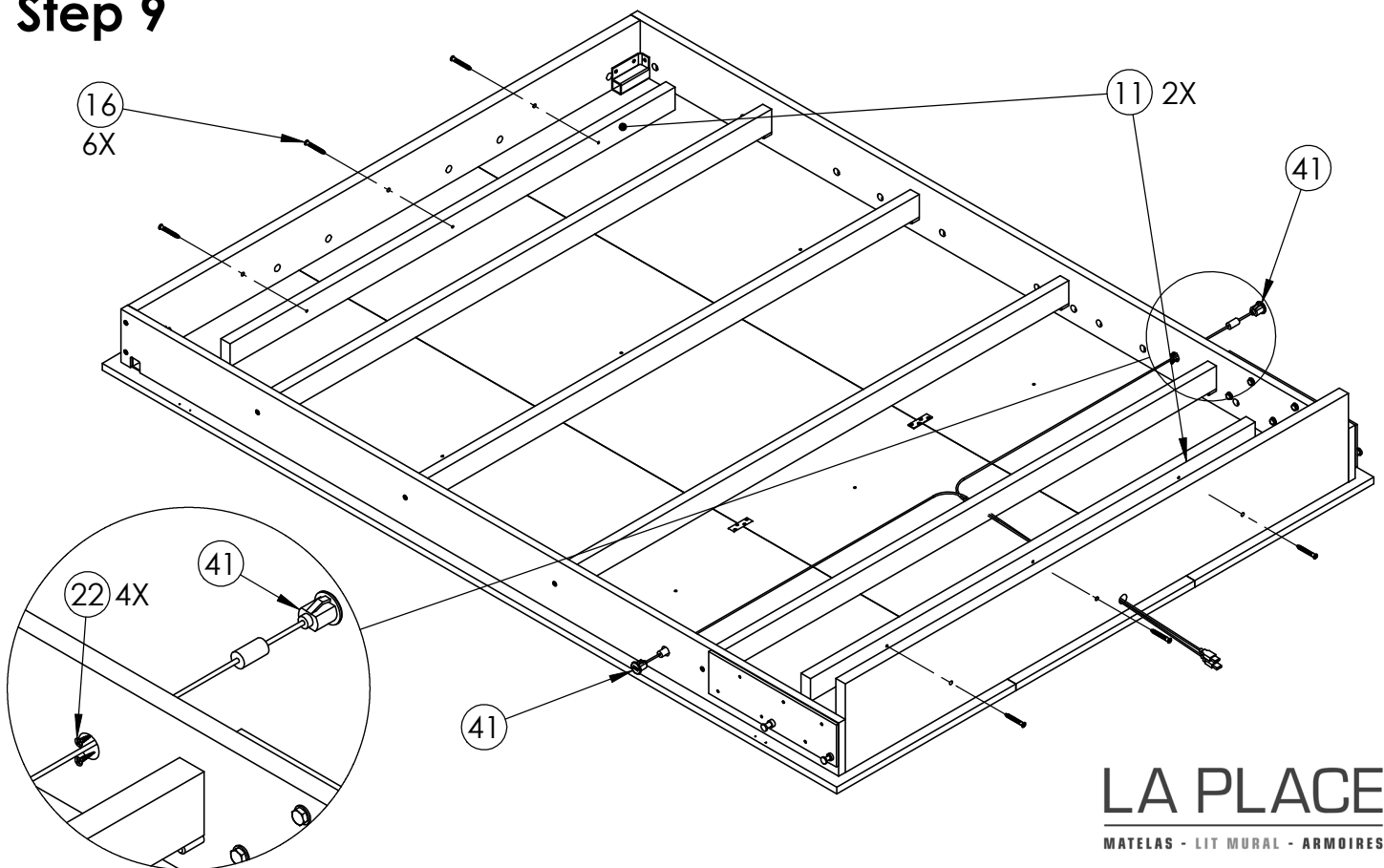
**LA PLACE**  
MATÉLAS - LIT MURAL - ARMOIRES

# Lit Designer Douceur 54" et 60"

## Étape 8 Step 8

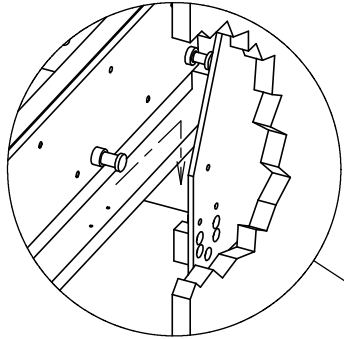


## Étape 9 Step 9

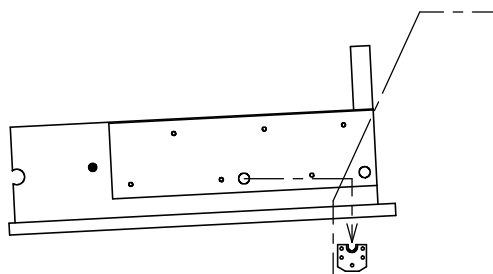
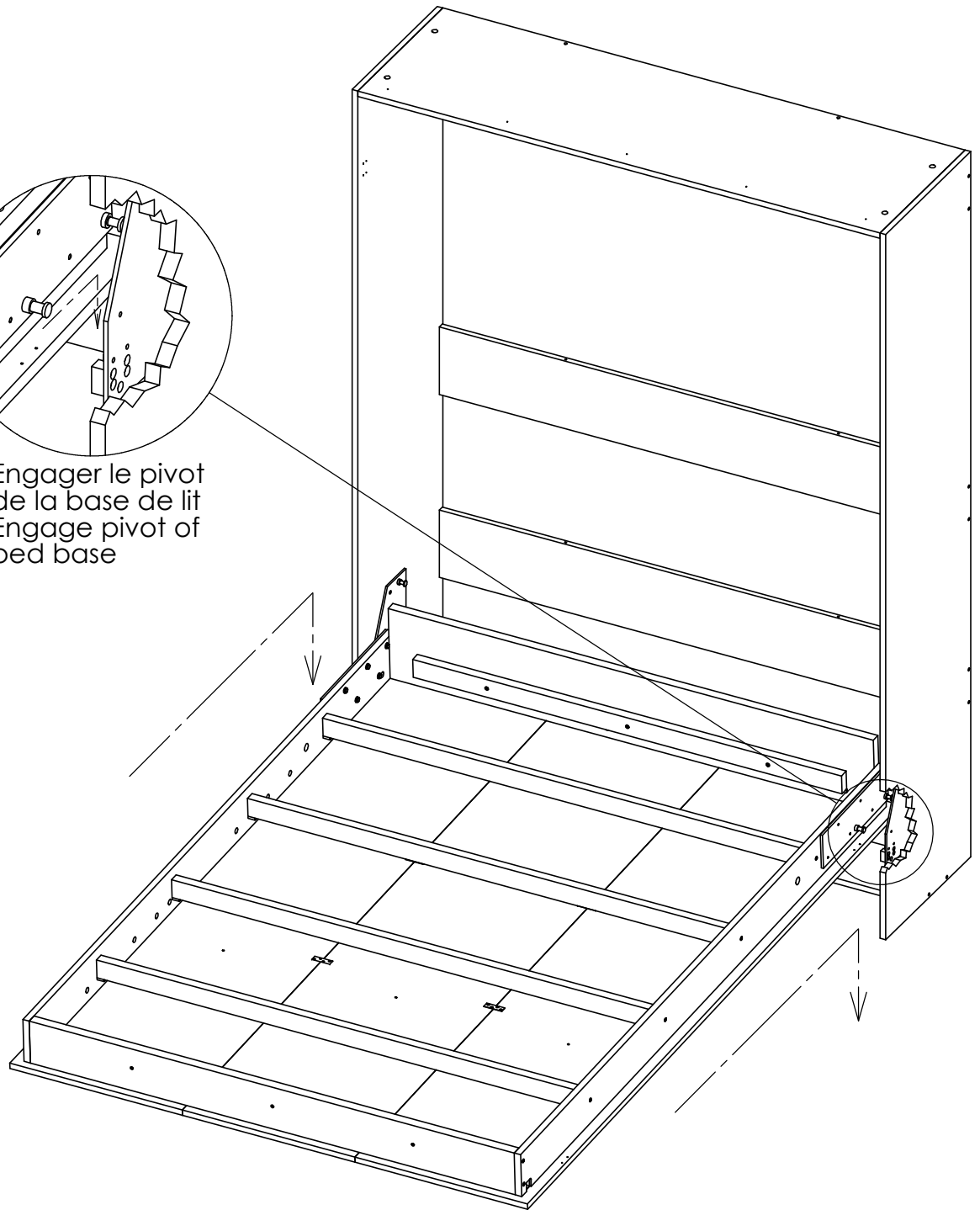


# Lit Designer Douceur 54" et 60"

## Étape 10 Step 10



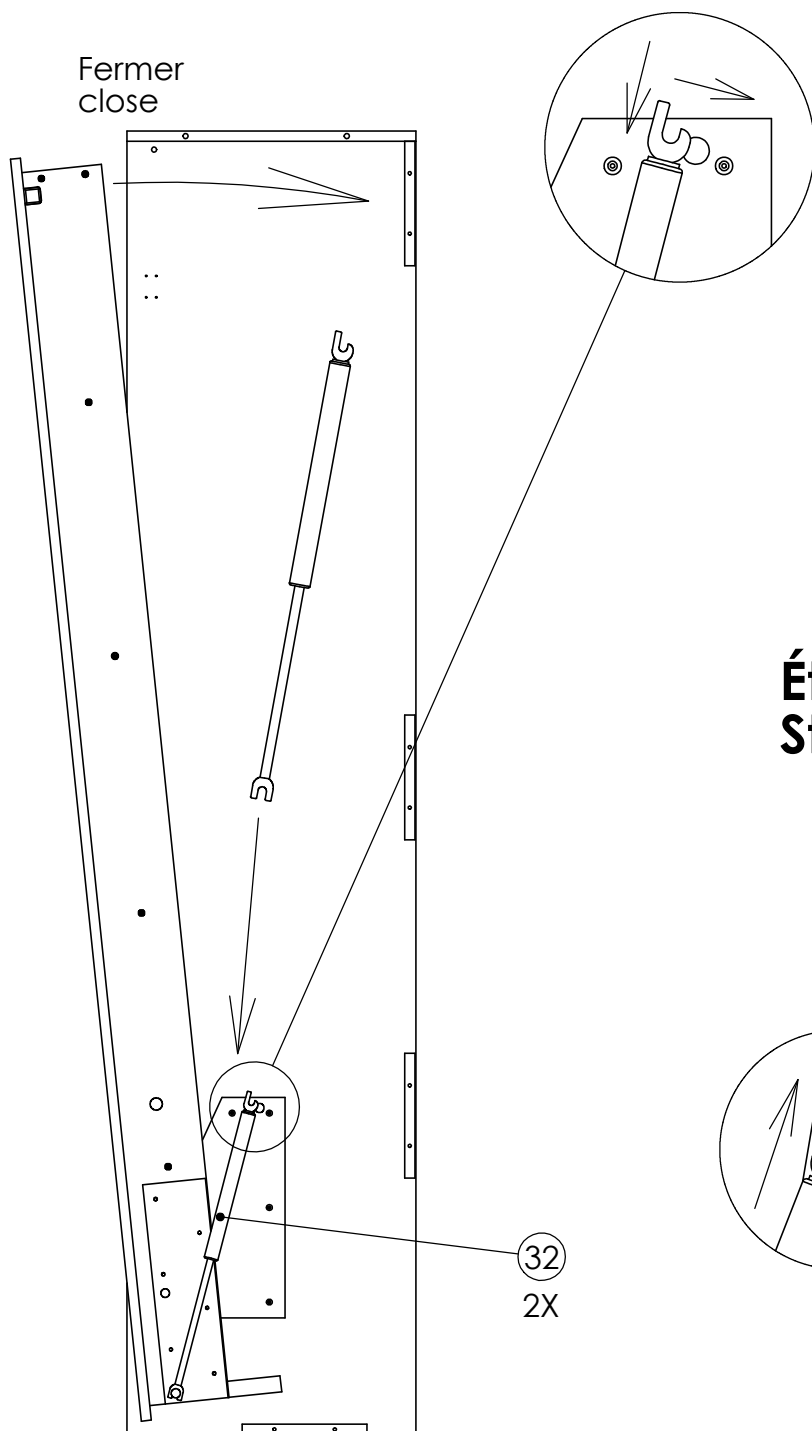
Engager le pivot  
de la base de lit  
Engage pivot of  
bed base



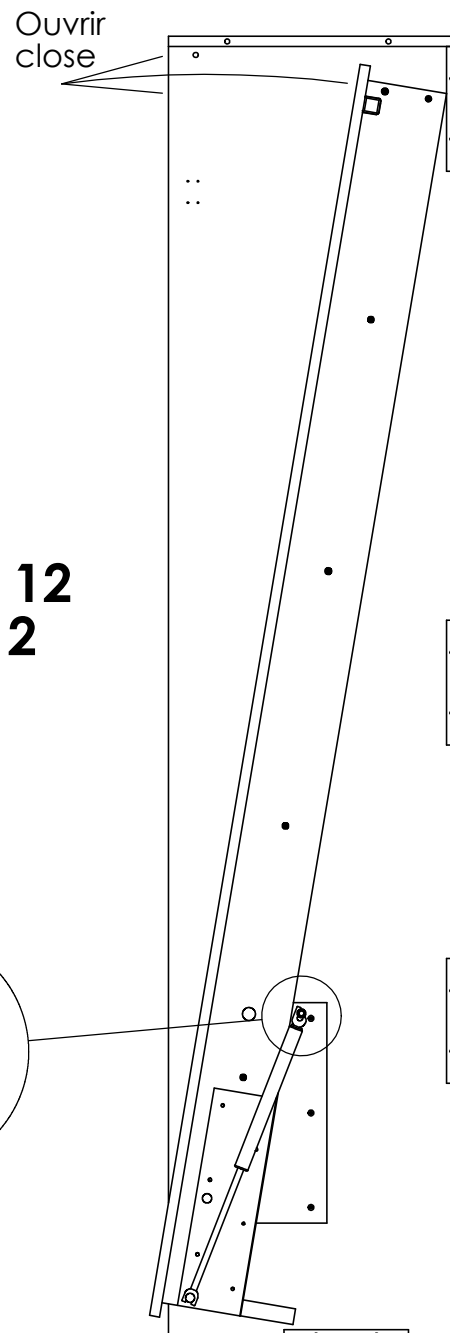


# Lit Designer Douceur 54" et 60"

## Étape 11 Step 11

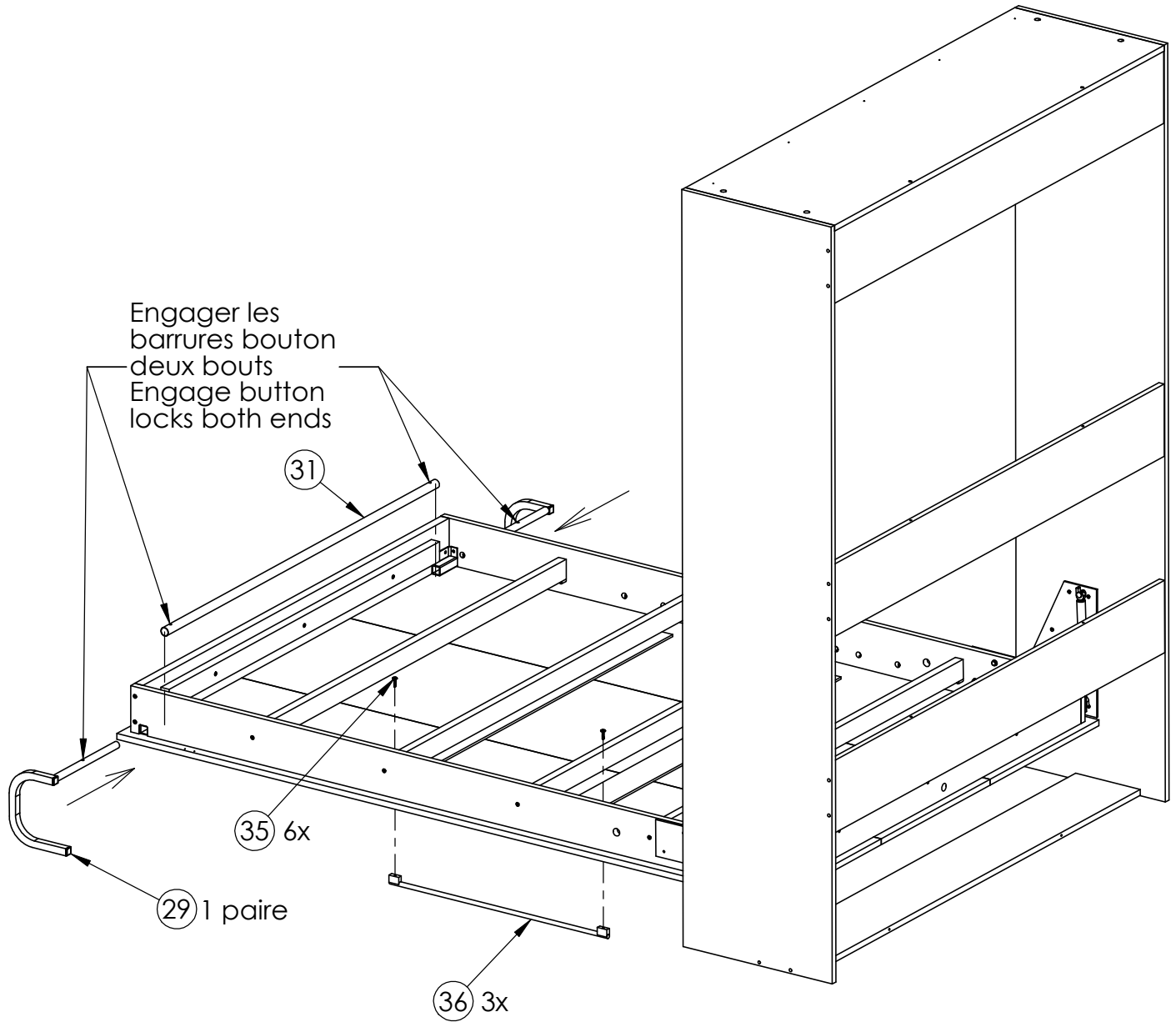


## Étape 12 Step 12



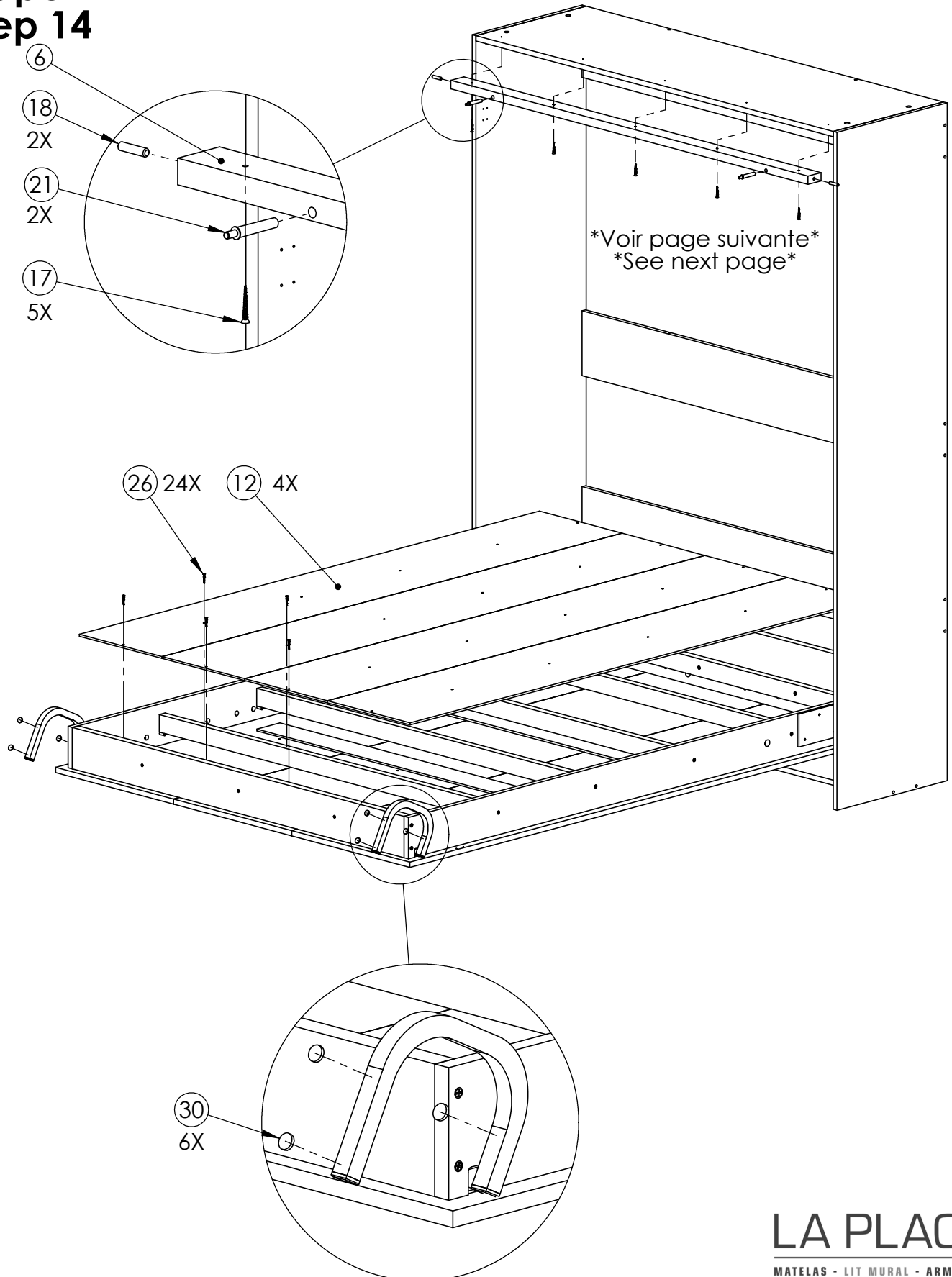
# Lit Designer Douceur 54" et 60"

## Étape 13 Step 13



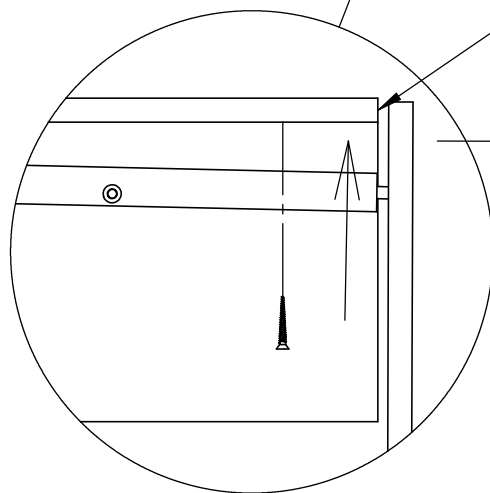
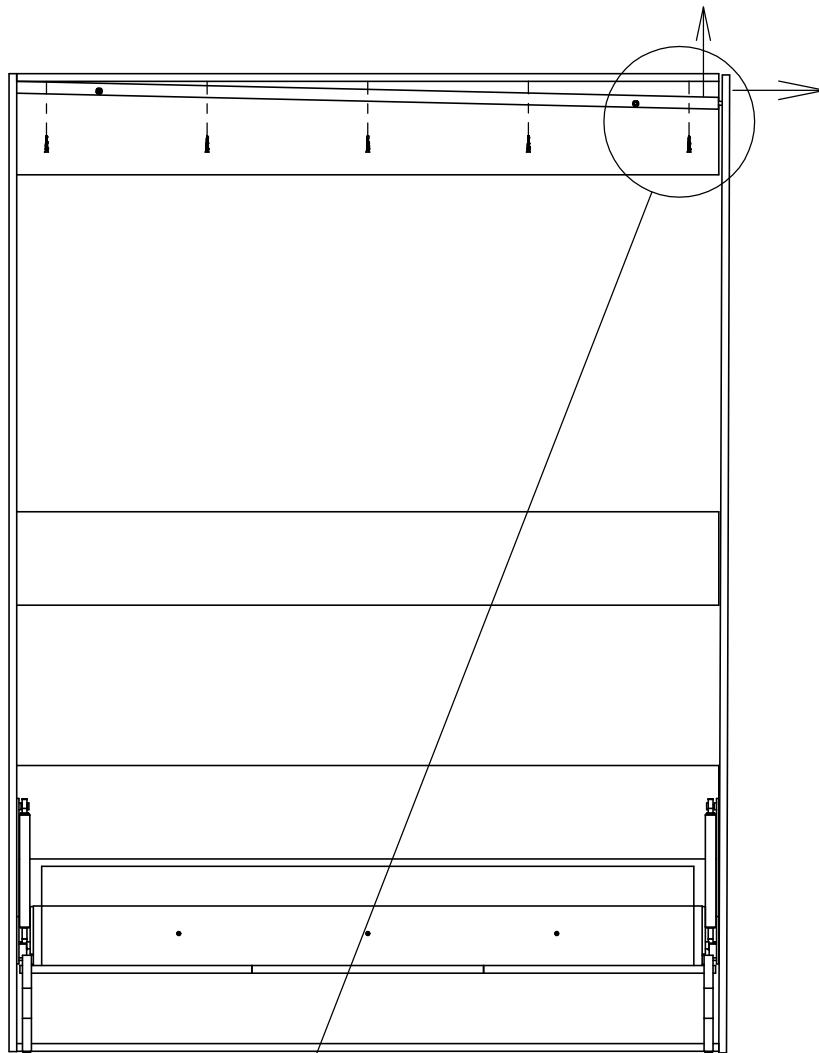
# Lit Designer Douceur 54" et 60"

## Étape 14 Step 14



# Lit Designer Douceur 54" et 60"

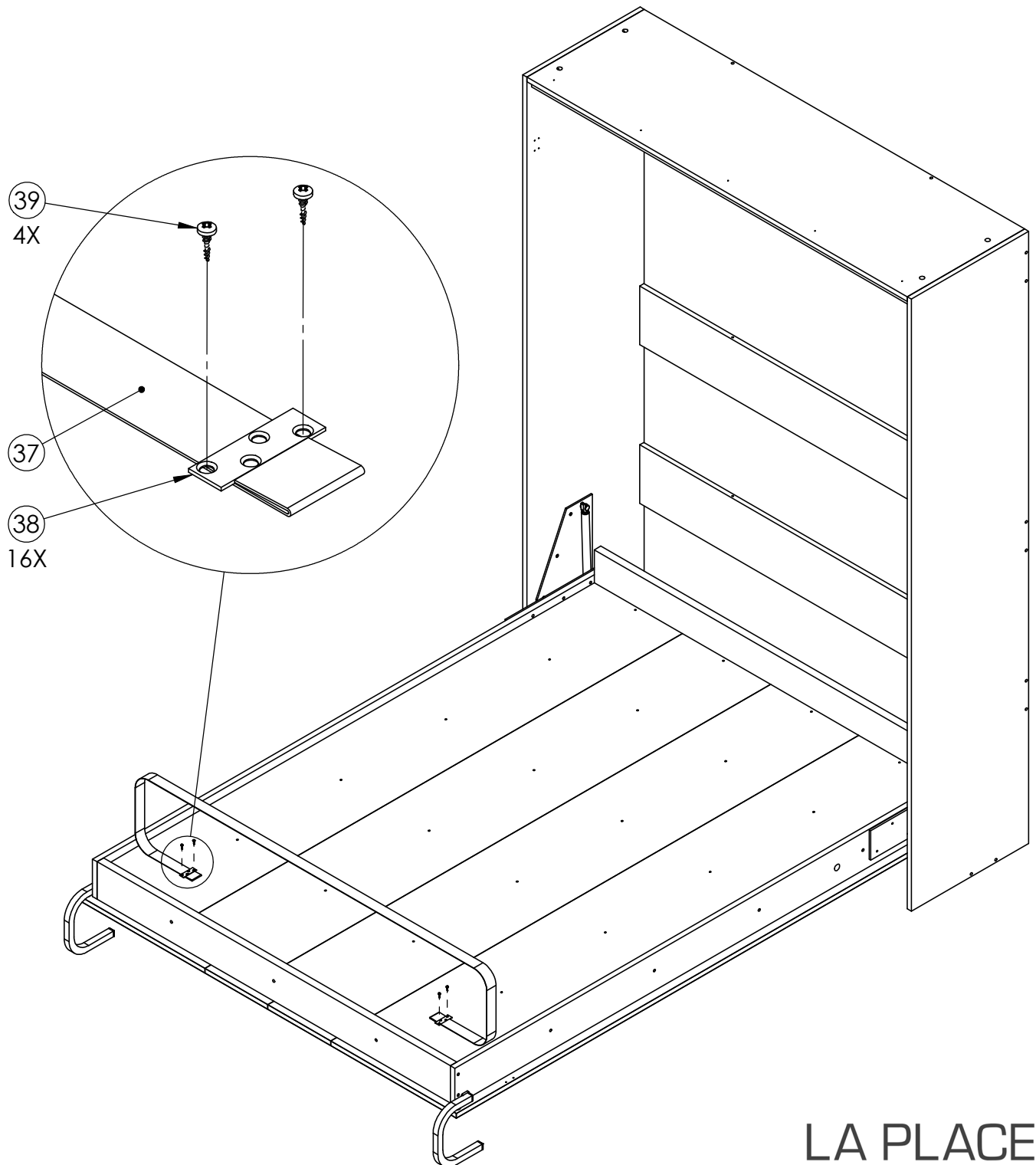
## Étape 15 Step 15



Desserrer partiellement les  
2 cames pour engager la  
traverse avant  
Partially loosen both cams  
to engage front trim

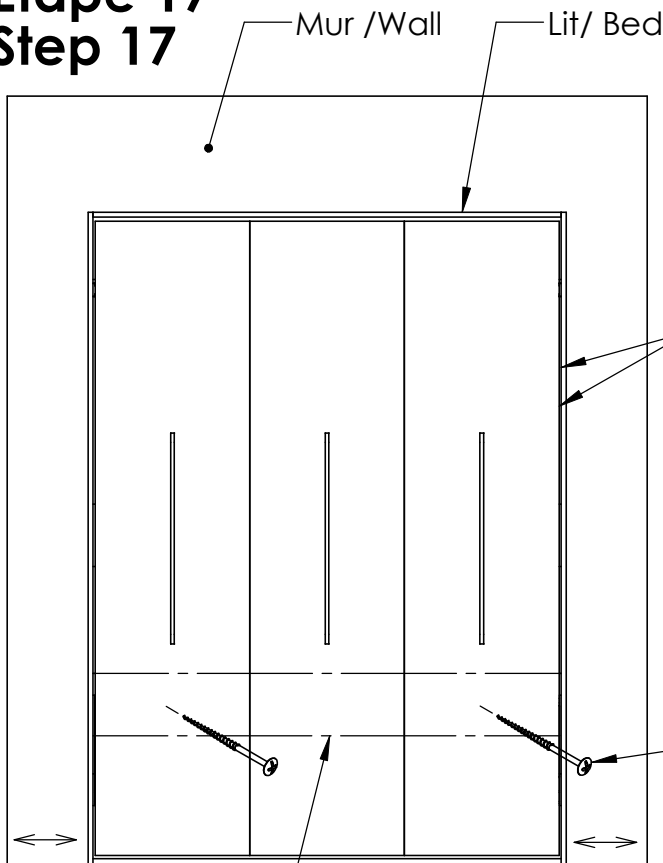
# Lit Designer Douceur 54" et 60"

## Étape 16 Step 16



# Lit Designer Douceur 54" et 60"

## Étape 17 Step 17



**Fermé, vue de face**  
**Closed, front view**

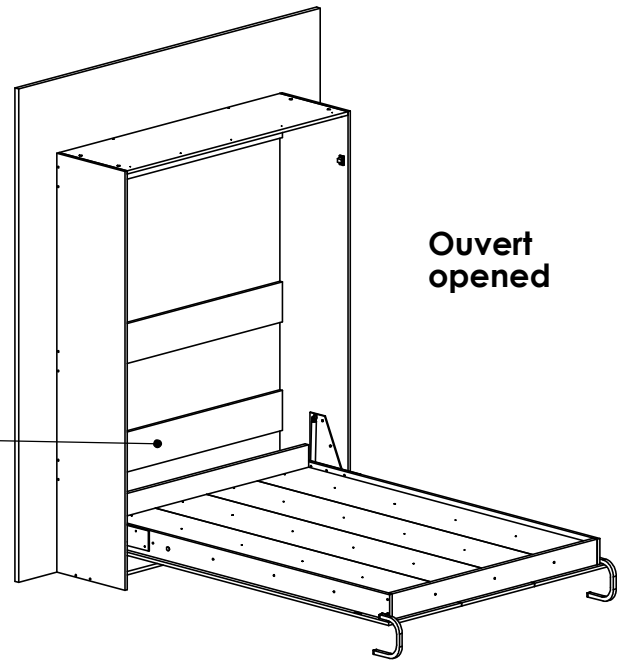
**9a:** Le lit installé dans le cabinet mural, déplacer latéralement le bas du cabinet pour aligner parfaitement les portes avec le cabinet. Once bed is installed into wall cabinet, move sideways cabinet bottom until a perfect alignment of doors with wall cabinet.

**9b:** Puis fixer le bas du cabinet avec minimum une vis dans la traverse du cabinet. S'assurer d'atteindre les montants du mur. Then secure cabinet bottom with minimum one screw into lower trim. Make sure to reach wall stud.

15  
2x

Déplacer le cabinet latéralement.  
Move cabinet sideways.

Traverse cabinet bas.  
Lower cabinet trim.



## Étape 18 Step 18

Couper sur mesure la moulure du bas du mur retirée précédemment à l'étape 4, et la ré-installer de chaque côté du cabinet. Cut to size the bottom wall trim previously removed at step 4, and re-install it both sides of cabinet.

Remettre la moulure du bas du mur coupée sur mesure. Put back bottom wall trim cut to size.

**LA PLACE**  
MATELAS - LIT MURAL - ARMOIRES