

# Lit mural Designer Élite

## ASSEMBLY INSTRUCTIONS

Outils requis pour l'assemblage : Marteau, niveau, tournevis robertson #1, 2, 3 et plat, clés 10 et 17mm  
ruban à mesurer  
Assembly tools required : Hammer, level, robertson #1, 2, 3 and standard screwdrivers, wrench  
10 & 17mm, tape measure

### Remarques Particulières :

Pour faciliter l'assemblage de votre meuble, vous devez être deux personnes. Examinez les pièces et la quincaillerie de votre meuble attentivement. Suivre les instructions étape par étape sur une surface propre ( ex. tapis) Lire soigneusement les consignes avant de procéder à l'assemblage.

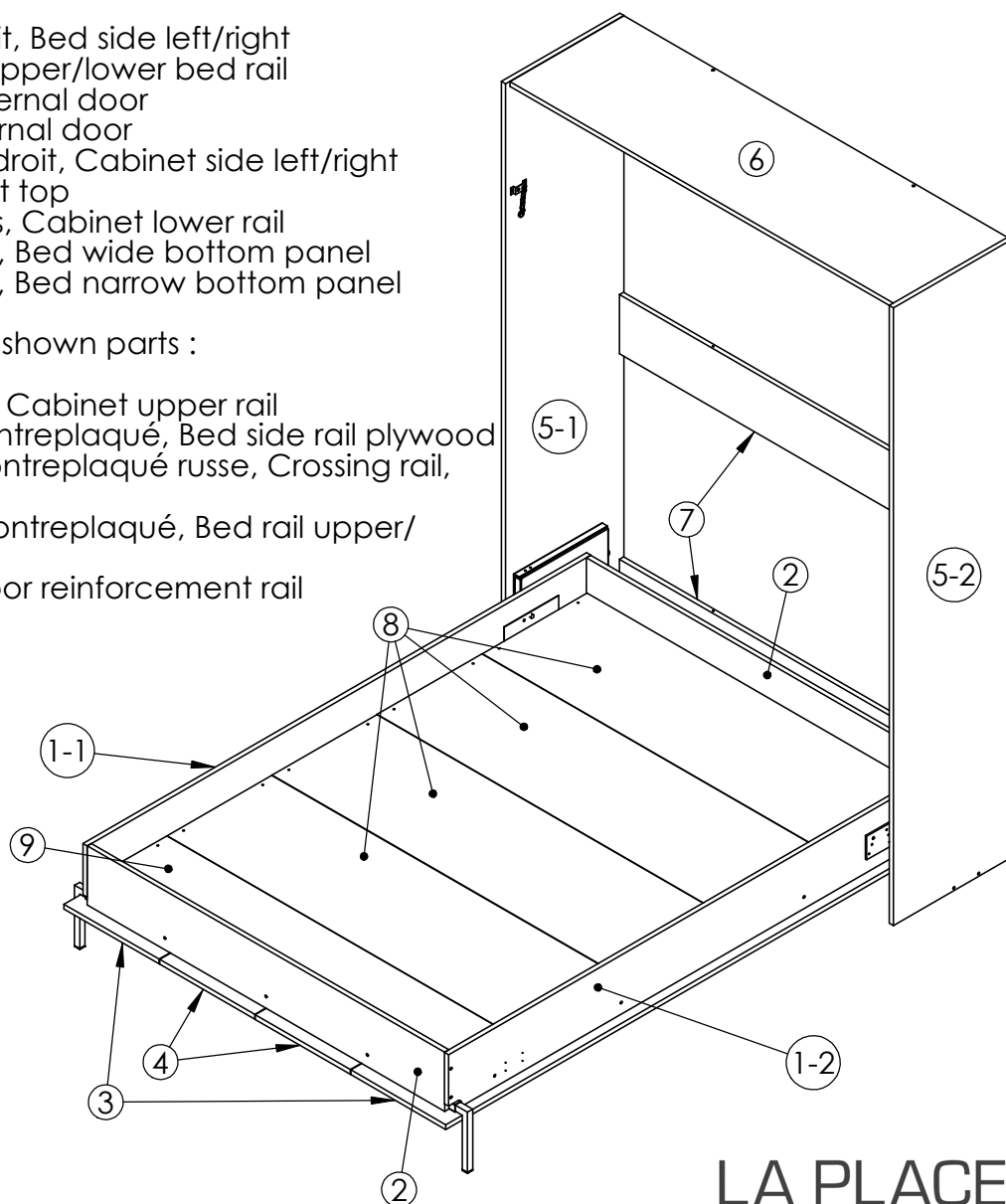
### Special Notes :

To make the assembly simple and well done, you should be two persons. You have to be familiar with the parts. Follow the step-by-step instructions on a clean area( ex. carpet). Read instructions before starting the assembly.

- 1- Côté de lit gauche/droit, Bed side left/right
- 2- Traverse du haut/bas, Upper/lower bed rail
- 3- Façade extérieures, External door
- 4- Façade intérieures, Internal door
- 5- Côté cabinet gauche/droit, Cabinet side left/right
- 6- Dessus cabinet, Cabinet top
- 7- Traverse cabiner du bas, Cabinet lower rail
- 8- Panneau de fond large, Bed wide bottom panel
- 9- Panneau de fond étroit, Bed narrow bottom panel

### Pièces non montrées, Not shown parts :

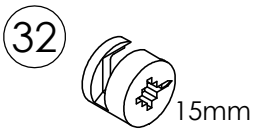
- 10- Traverse cabinet haut, Cabinet upper rail
- 11- Traverse côté de lit contreplaqué, Bed side rail plywood
- 12- Support transversal, contreplaqué russe, Crossing rail, russian plywood
- 13- Traverse lit haut/bas contreplaqué, Bed rail upper/lower, plywood
- 30- Renfort de façade, Door reinforcement rail



# Lit mural Designer Élite

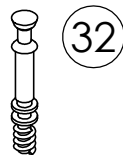
## Pre-Assembly check list Hardware pack Liste de contrôle de la quincaillerie avant l'assemblage

Item : 14



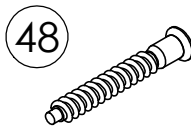
Boitier excentrique  
Eccentric housing

Item : 15



Douilles "quick-Fit"  
Quick-Fit dowel

Item : 16



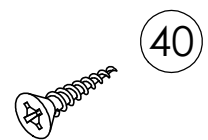
Vis d'assemblage  
Assembly screw

Item : 17



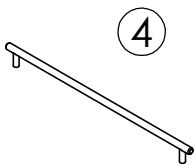
Vis #8 - 1 1/8"  
Screw #8 - 1 1/8"

Item : 18



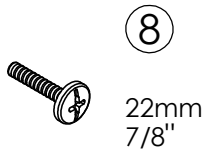
Vis #6 - 5/8"  
Screw #6 - 5/8"

Item : 19



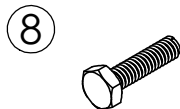
Poignée  
Handle

Item : 20



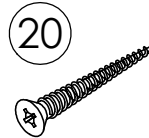
Vis (tête ronde)  
Screw ( round head )

Item : 21



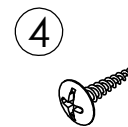
Boulon M6 - 22 mm  
Bolt M6 - 22 mm

Item : 22



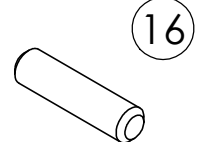
Vis #8 - 1"  
Screw #8 - 1"

Item : 23



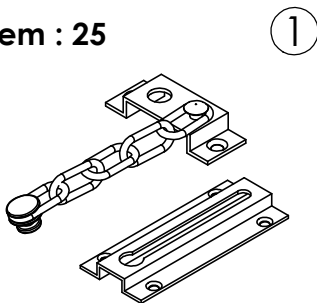
Vis #10 - 3/4"  
Screw #10 - 3/4"

Item : 24



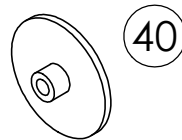
Goujon  
Dowel

Item : 25



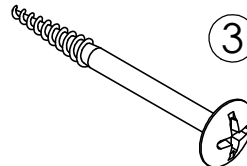
Chaînette de sécurité  
Seafy chain device

Item : 26



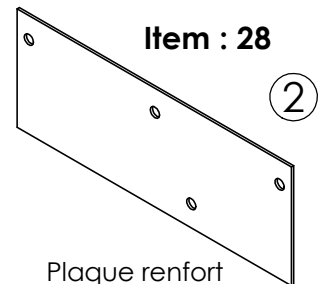
Cache-vis  
Screw cap

Item : 27



Vis #8 - 2 1/2 "  
Screw #8 - 2 1/2 "

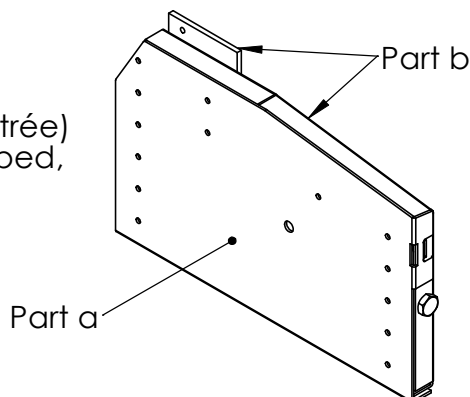
Item : 28



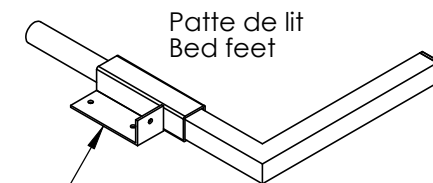
Plaque renfort  
Reinforcement plate

Item : 29

Mécanisme lit mural  
(partie gauche montrée)  
Mechanism for wall bed,  
(left side shown)



Item : 30



Cet itème a un gaughe et un droit  
This item as a left an a right part

# Lit mural Designer Élite

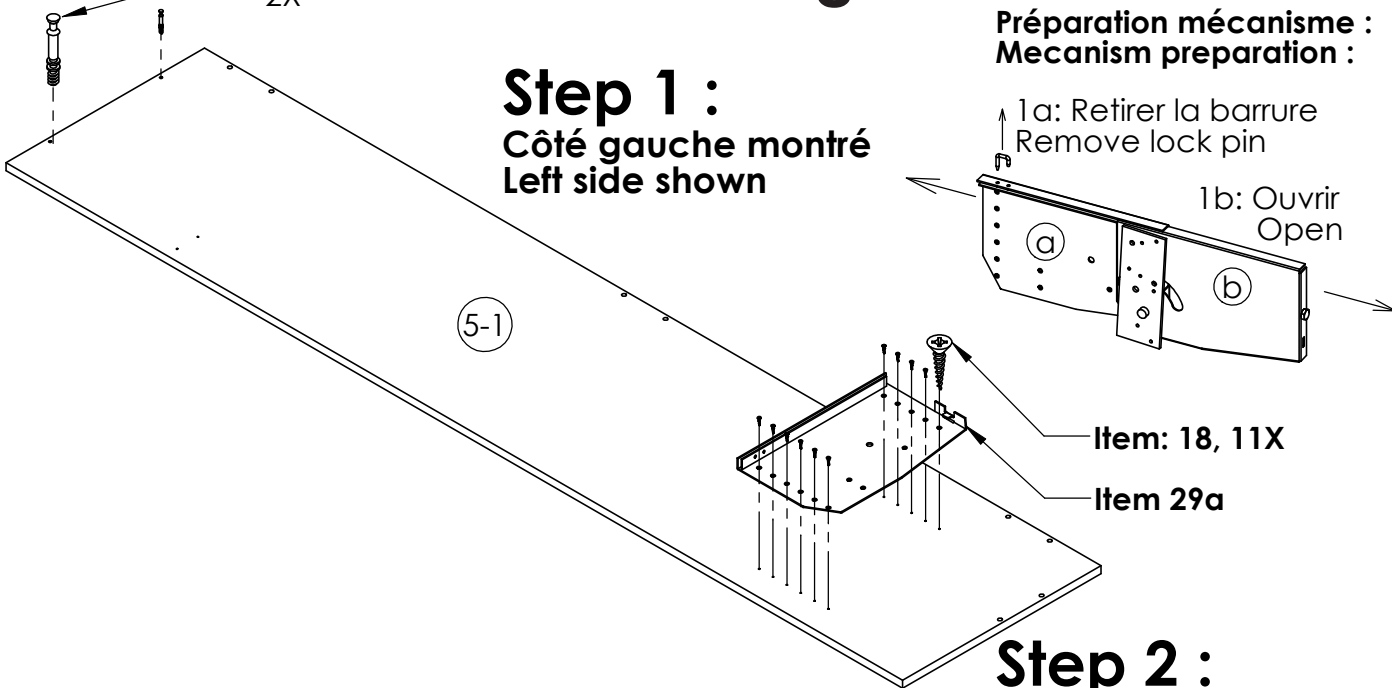
Item: 15  
2X

## Step 1 : Côté gauche montré Left side shown

Préparation mécanisme :  
Mecanism preparation :

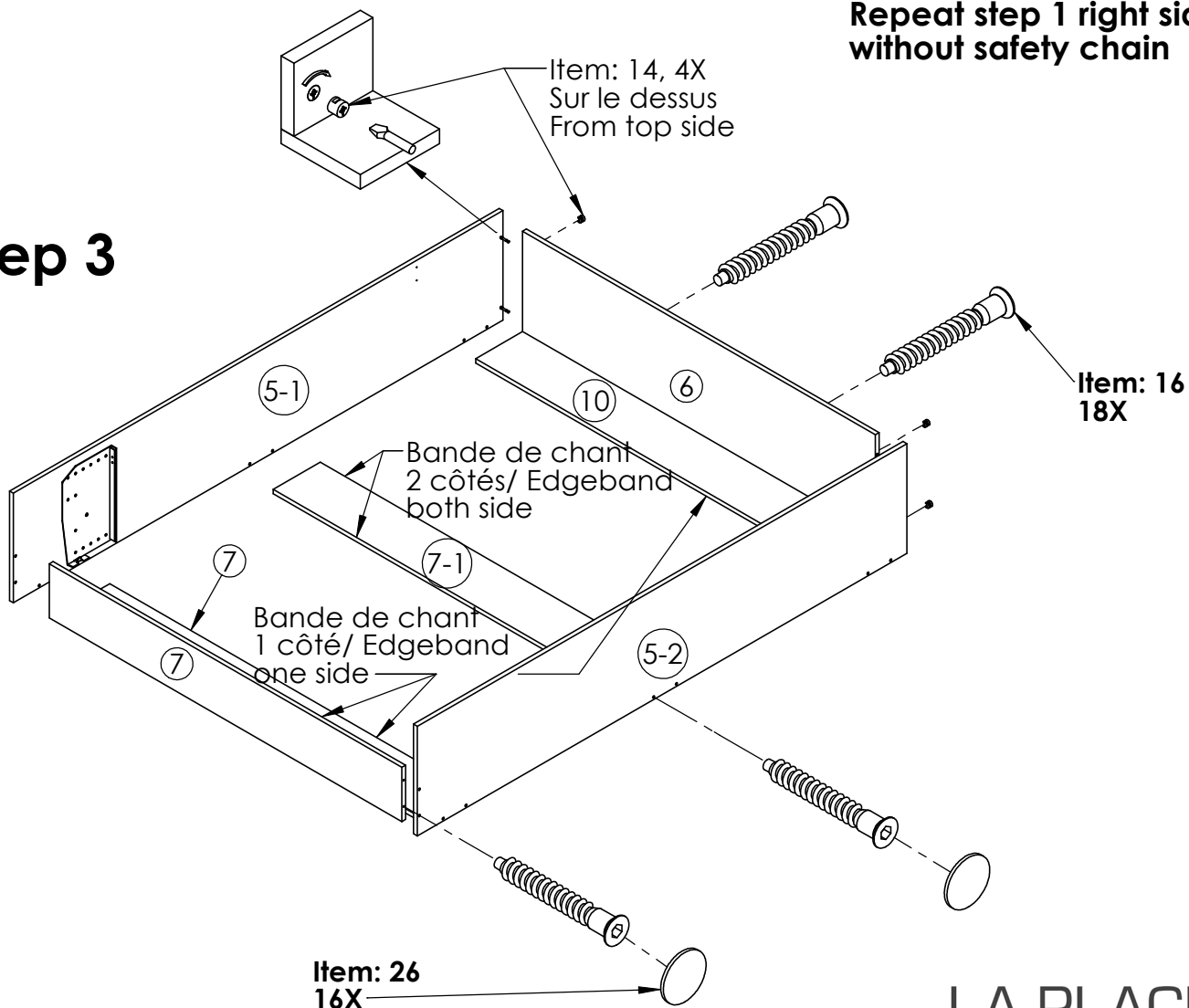
1a: Retirer la barrure  
Remove lock pin

1b: Ouvrir  
Open



## Step 2 : Repeat step 1 right side without safety chain

## Step 3



# Lit mural Designer Élite

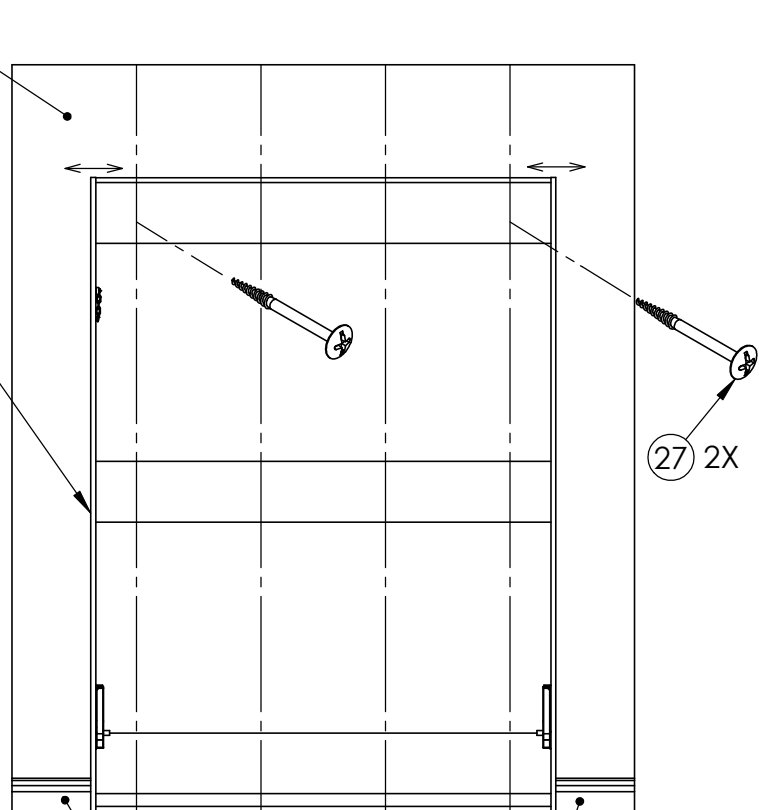
## Step 4

**3a.** Retirer la moulure au bas du mur pour bien installer le cabinet contre le mur. Remove bottom wall trim to install cabinet against the wall

**3b.** Mettre le niveau sur le côté du cabinet et ajuster au besoin. Place level tool on the cabinet side and adjust if needed.

**3c.** Localiser les montants dans le mur, fixer la partie du haut du cabinet mural à l'aide d'au minimum 5 vis #8 X 2 1/2". **Utiliser les vis appropriées dépendement du type de mur.**

Locate vertical studs in the wall, secure upper end of cabinet with a minimum of two #8 X 2 1/2" screws in upper trim ( 5 screws included). **proper screws depending on wall construction.**



Retirer la moulure pour y installer le cabinet mural.  
Remove wall trim to fit in wall cabinet



## Warning :

Il est essentiel de fixer fermement le cabinet au mur en localisant les montants dans le mur. Si ce n'est pas fait, des dommages sévères au lit ainsi que des blessures aux utilisateurs peuvent survenir. Utiliser des vis plus longues ou plus grosses au besoin.

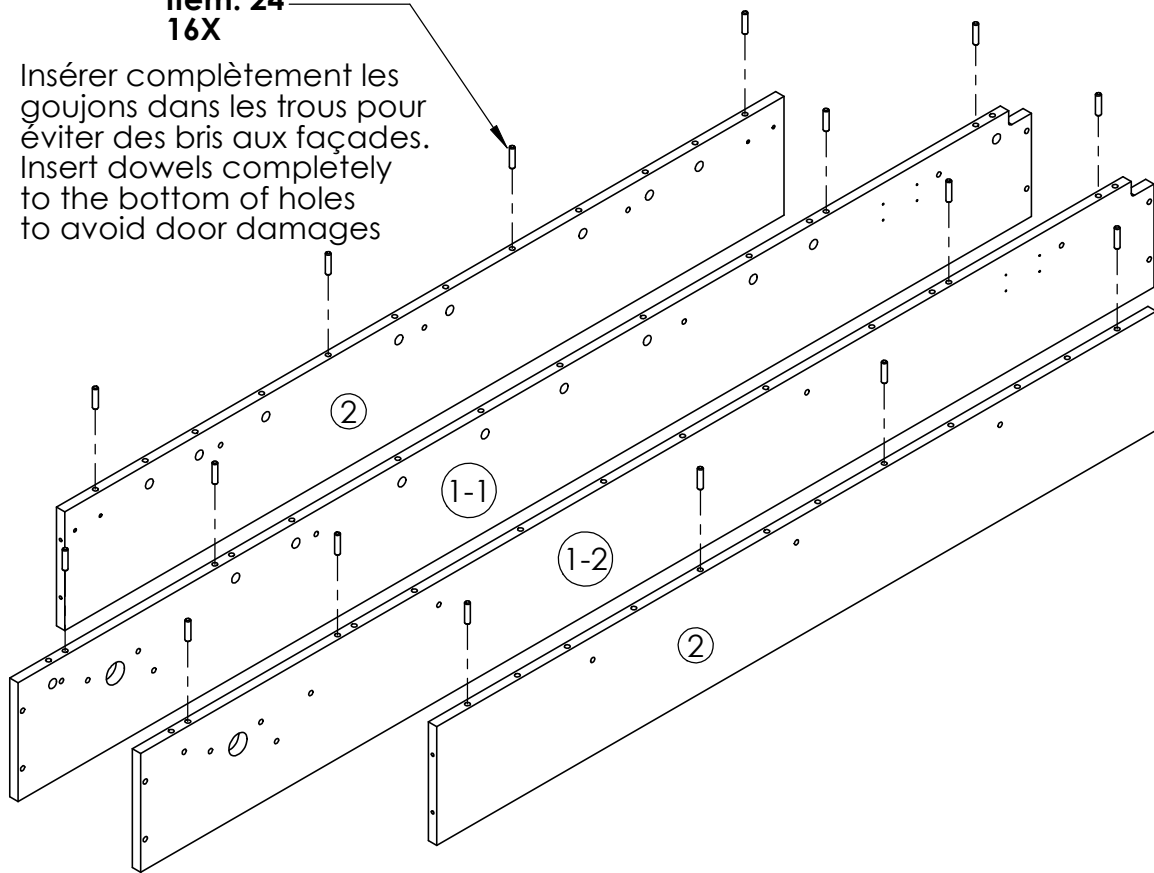
It is mandatory to fix the cabinet firmly to the wall by locating inwall studs. If cabinet is not secured properly, severe damage to the bed and possible injuries to people may result. Use longer or bigger screws if needed.

# Step 5 Lit mural Designer Élite

Item: 24  
16X

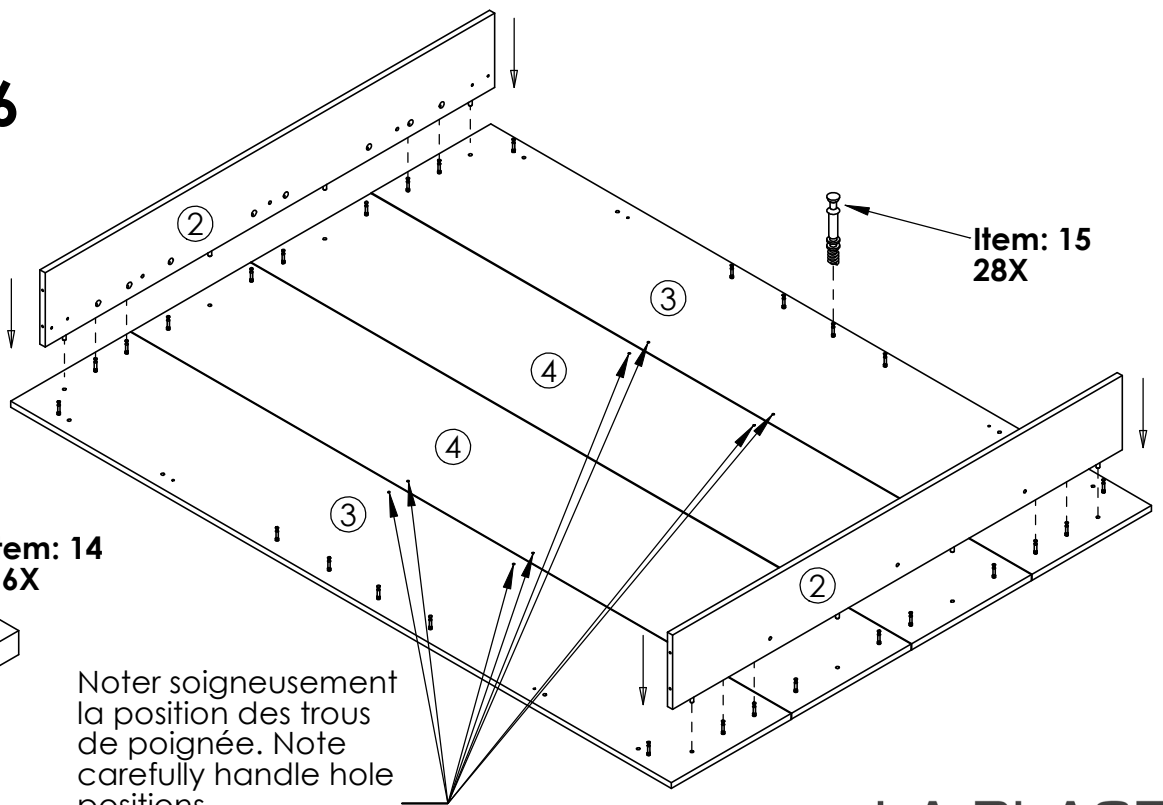


Insérer complètement les goujons dans les trous pour éviter des bris aux façades.  
Insert dowels completely to the bottom of holes to avoid door damages

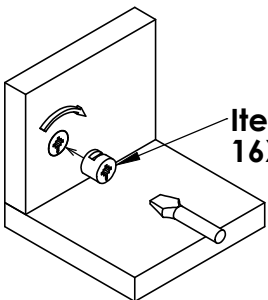


# Step 6

Item: 15  
28X



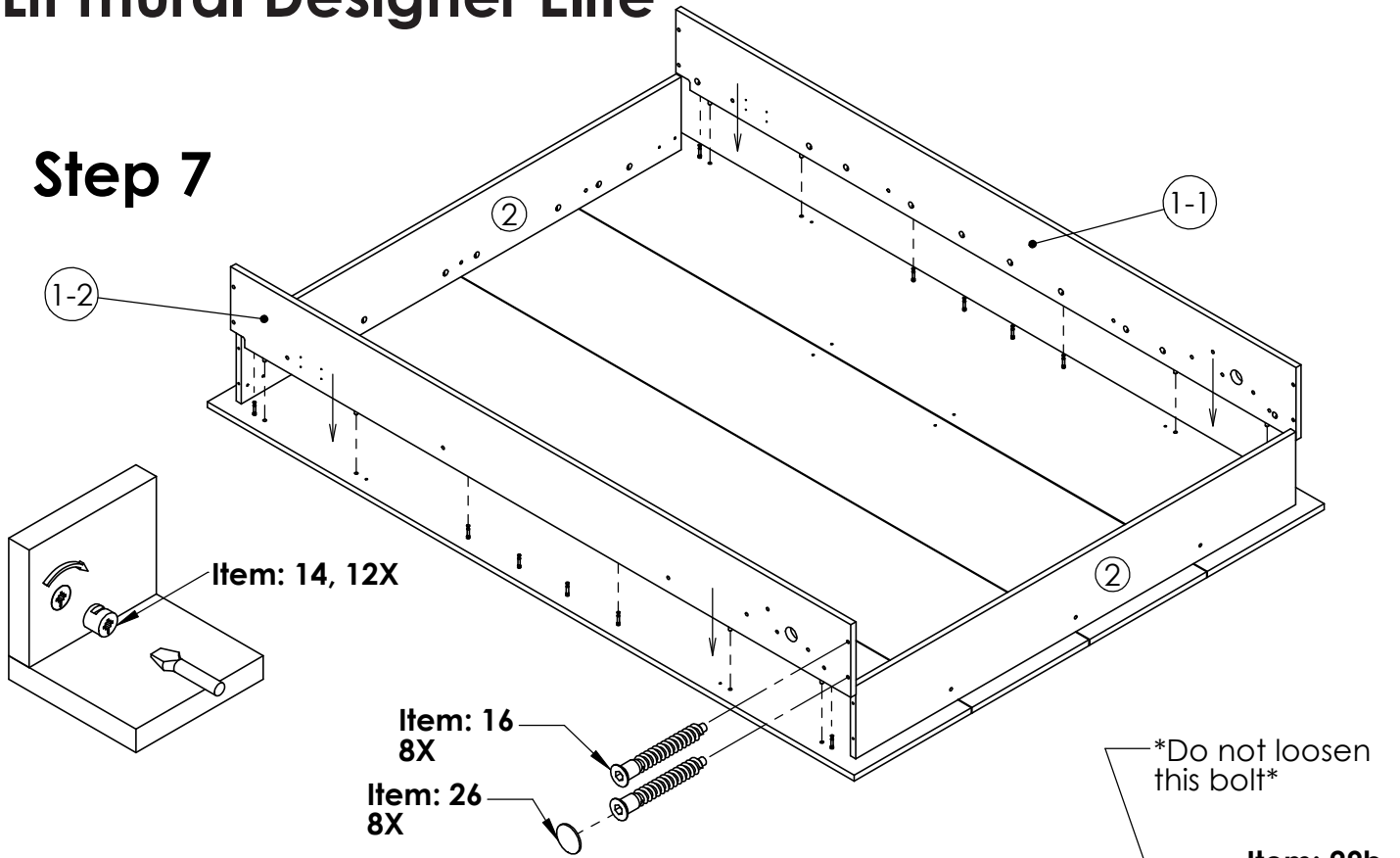
Item: 14  
16X



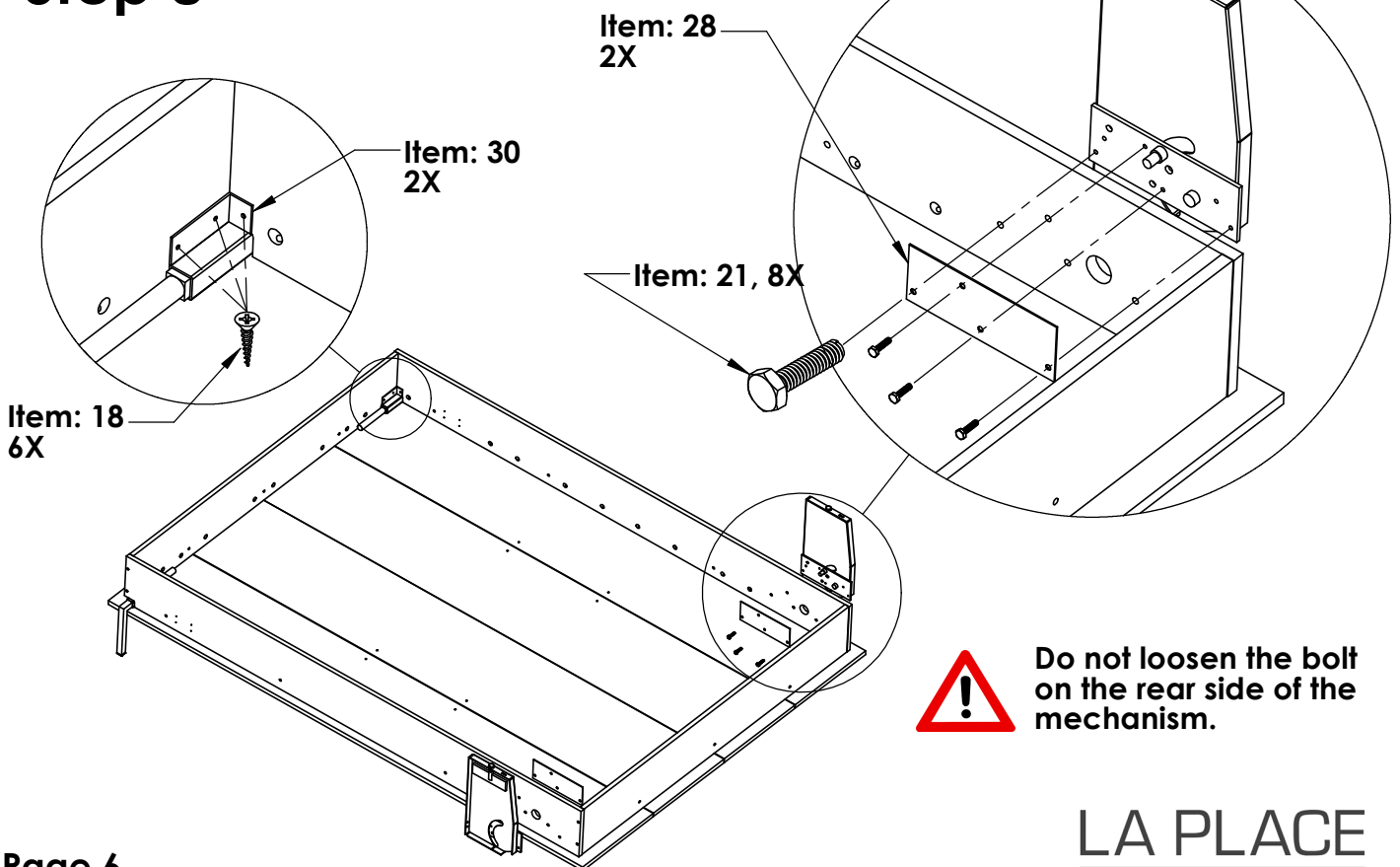
Noter soigneusement la position des trous de poignée. Note carefully handle hole positions

# Lit mural Designer Élite

## Step 7

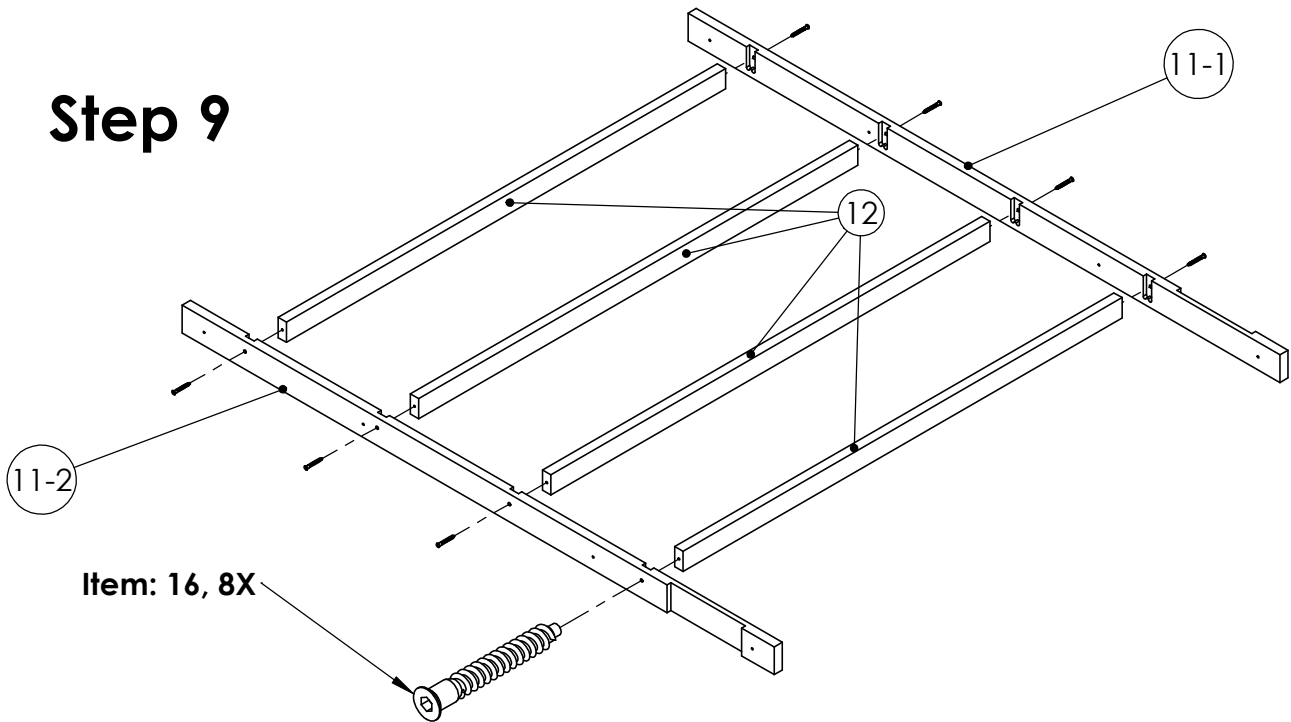


## Step 8

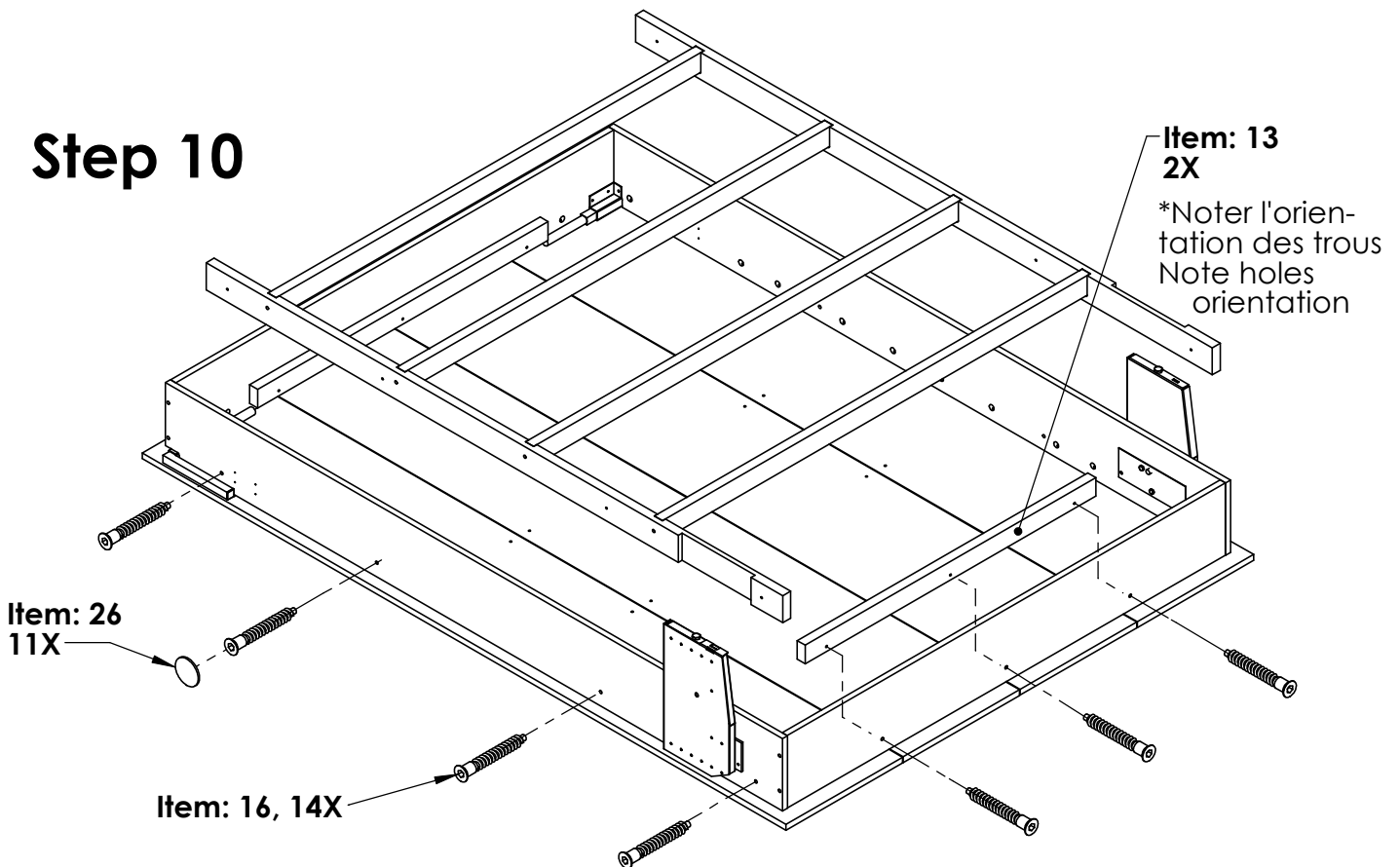


# Lit mural Designer Élite

## Step 9

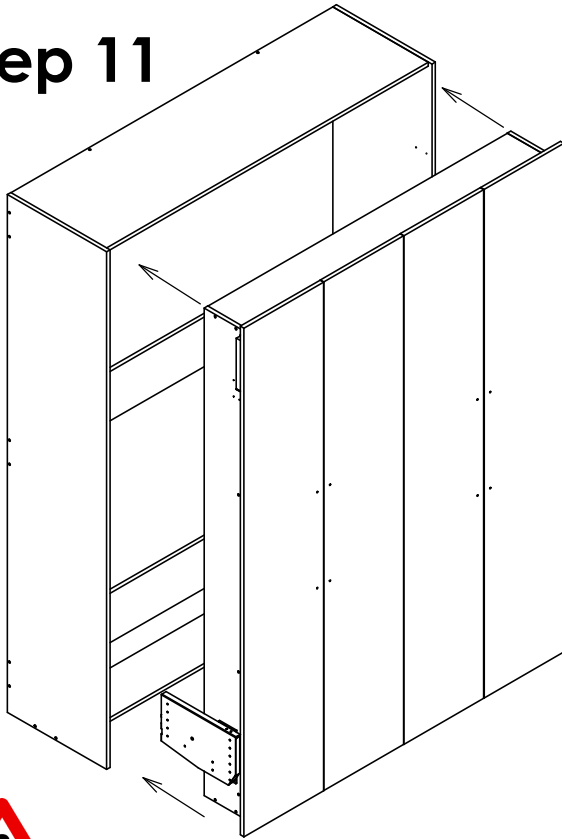


## Step 10



# Lit mural Designer Élite

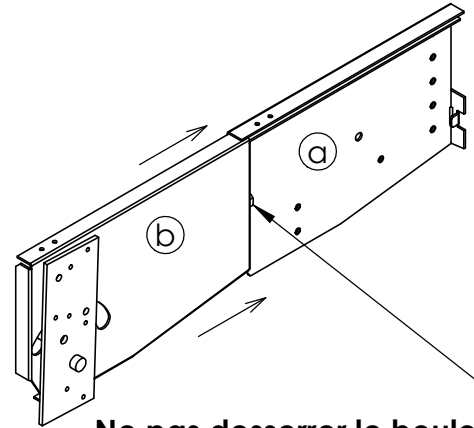
## Step 11



### Note:

À deux personnes, une de chaque côté, insérer le lit dans le cabinet mural en le maintenant vertical et parallèle au cabinet. Bien aligner les mécanismes de chaque côté comme illustré ci-dessous.

With two people, one on each side, insert bed into cabinet by holding it vertically and parallel to the cabinet. Make sure to align mechanisms on each side as shown below.



Ne pas desserrer le boulon à l'arrière du mécanisme.  
Do not loosen the bolt on the rear side of the mechanism.



## Attention ! Warning !

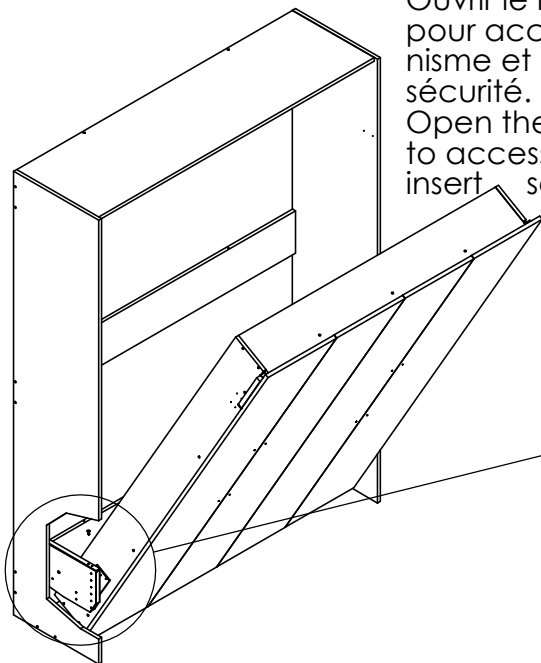
Ne pas ouvrir complètement le lit tant que les vis de sécurité ne sont pas mis en place.

Do not open the bed completely until safety screws are installed.

## Step 12

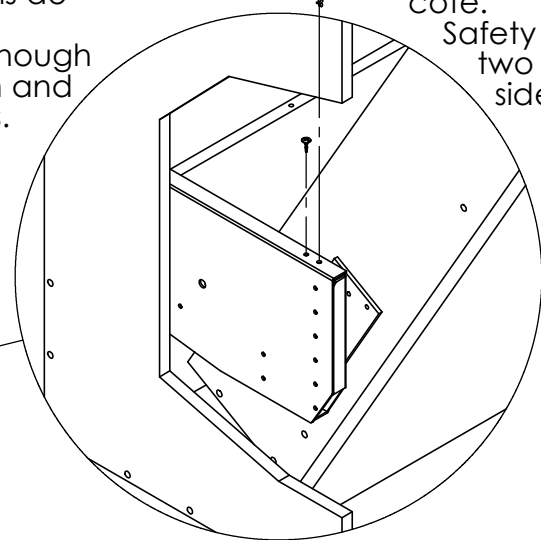
Ouvrir le lit juste assez pour accéder au mécanisme et mettre les vis de sécurité.

Open the bed just enough to access mechanism and insert safety screws.



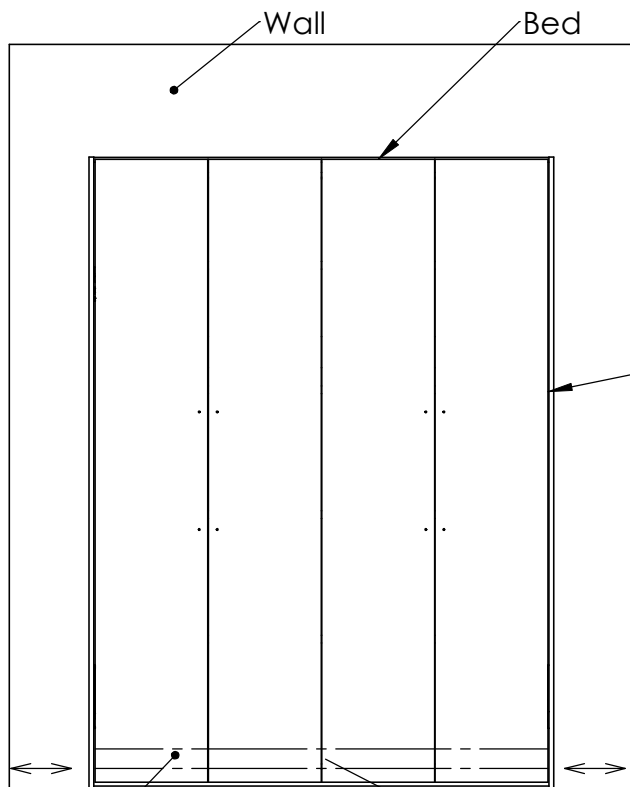
Item: 23, 4X  
vis de sécurité,  
deux de chaque  
côté.

Safety screws,  
two on each  
side.





# Lit mural Designer Élite



## Step 13

**9a:** Déplacer latéralement le bas du cabinet pour avoir un alignement parfait entre les façades et le cabinet.  
Move the cabinet bottom side-way until a perfect alignment of doors with wall cabinet is obtained.

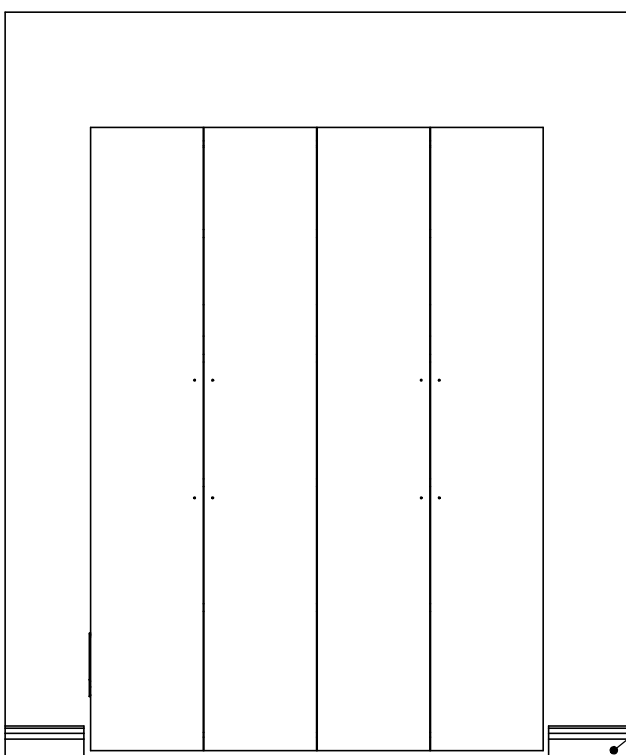
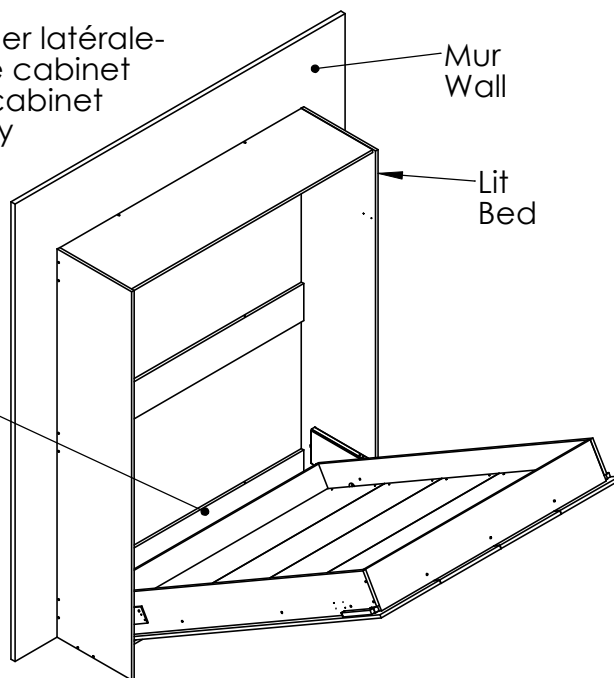
Aligner le cabinet avec les façades.  
Align cabinet with doors

**9b:** Puis fixer le bas du cabinet avec au moins une vis dans la traverse du bas. S'assurer d'atteindre les montants du mur.  
Then secure cabinet bottom with at least one screw into lower trim. Make sure to reach wall studs.

Déplacer latéralement le cabinet  
Move cabinet sideway

Lower cabinet trim

27



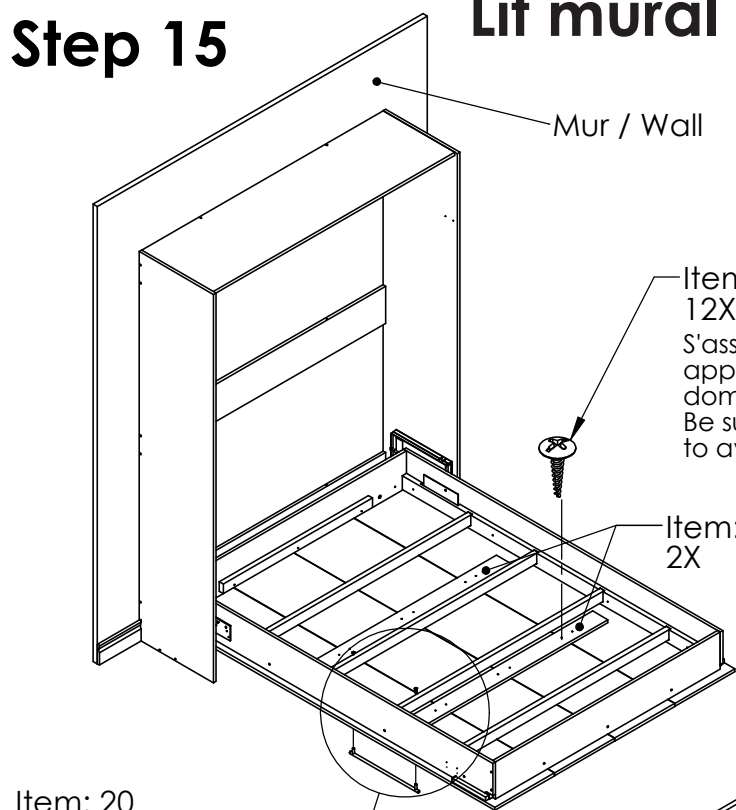
## Step 14

Couper les moulures (retirées précédemment à l'étape 4) et les réinstaller de chaque côté du cabinet.  
Cut-to-size bottom wall trim (previously removed at step 4) and re-install it on both sides of cabinet.

Moulure du bas coupée sur mesure  
Bottom wall trim cut-to-size

# Step 15

# Lit mural Designer Élite



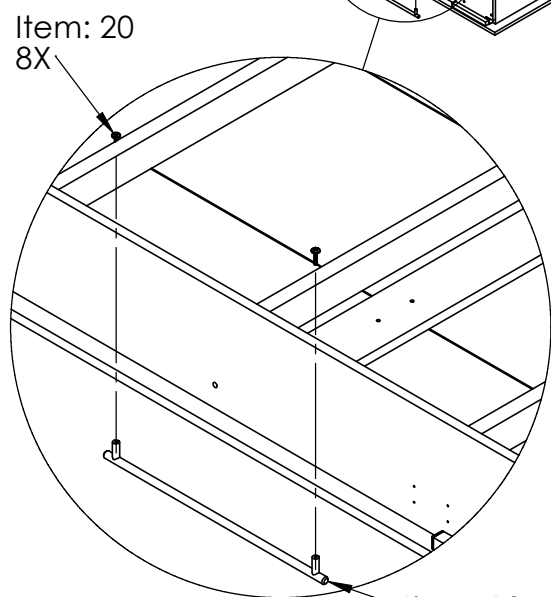
Mur / Wall

Item: 17  
12X

S'assurer d'utiliser les vis appropriées pour éviter des dommages aux façades.  
Be sure to use the right screws to avoid door damages.

Item: 31  
2X

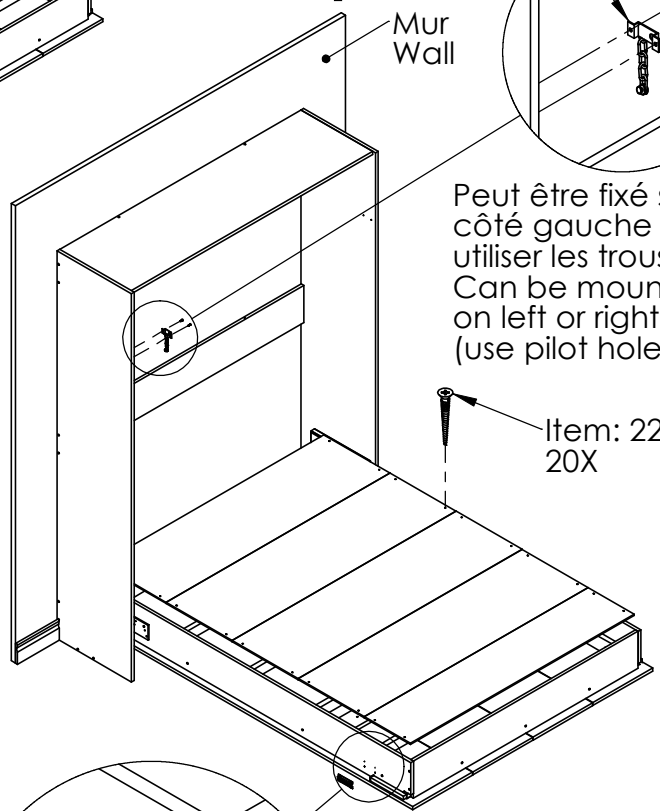
# Step 16



Item: 20  
8X

Item: 19  
4X

Poignées et vis, 4 places.  
Handle and screws, 4 places



Mur Wall

Item: 25  
Item: 18  
2X

Peut être fixé sur le côté gauche ou droit, utiliser les trous pilotes.  
Can be mounted on left or right side (use pilot holes)

Item: 22  
20X

Item: 18  
4X

Peut être fixé sur le côté gauche ou droit, utiliser les trous pilotes.  
Can be mounted on left or right side (use pilot holes)

# Lit mural Designer Élite

## Step 17



Ajustement de tension :  
Balance adjustment :

L'ajustement de tension des ressorts est réglé au minimum, **NE JAMAIS DESSERRER DAVANTAGE**. Pour un contrebalancement parfait du mécanisme, il peut être nécessaire de serrer davantage au besoin étant donné que le poids varie d'un matelas à l'autre. Utiliser une clef 17mm (ou 11/16"). Serrer lentement 1/2 tour à la fois des deux côtés comme illustré. Pour un contrebalancement parfait le lit devrait rester à peu près immobile à n'importe quelle position.

Adjustement bolt is set at minimum tension, **NEVER LOOSEN IT**. For a perfect balance of mechanism, you may have to tighten it as required since not all mattresses have the same weight. Use a 17mm (or 11/16") wrench. Do it slowly **CLOCKWISE** half a turn at a time **as illustrated**, equally on both sides. To obtain a perfect balance, the bed must be about stationary in each opened position.

